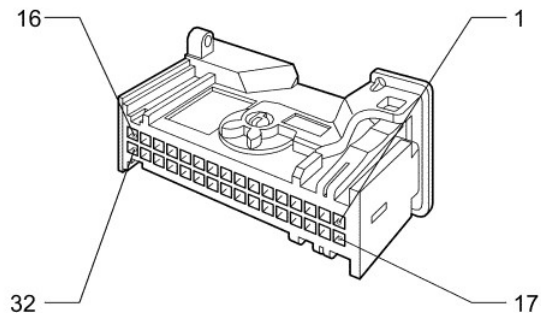


**P16 Zestaw wskaźników****Informacje o złączu**

- Typ wiązki przewodów: Tablica rozdzielcza
- Przyłącze OEM: 90587345
- Przyłącze serwisowe: W toku
- Opis: 32-drogowe F (GY)

Informacje o zacisku

- Zakończony przewód: W toku
- Narzędzie do odblokowania: MKM-923-1A, 5A, 6A / J-38125-12A
- Sonda badania diagnostycznego: J-35616-64B (L-BU)

P16 Zestaw wskaźników

Sworzeń	Wymiary	Kolor	Obwód	Działanie	Opcja
1-7	--	--	--	Nie używane	--
8	0,5	OG/BN	238	Sygnal przełącznika pasa bezpieczeństwa kierowcy	--
9	0,35	BK/BN	897	Odniesienie dolnej pozycji wyłącznika centrum informacyjnego kierowcy	--
10	0,35	D-GN/WH	1358	Sygnal wyłącznika wyświetlacza informacyjnego kierowcy	--
11	0,5	BK/D-BU	61	Wartość odniesienia masy czujnika temperatury powietrza otaczającego zewnętrznego	--
12	0,5	D-BU/GY	636	Sygnal czujnika temperatury powietrza otoczenia zewnętrznego	--
13-15	--	--	--	Nie używane	--
16	0,75	BK	50	Masa	--
17-24	--	--	--	Nie używane	--
25	0,5	BN/WH	419	Sterowanie wskaźnika sprawdzenia silnika	--
26	0,5	D-GN	5060	Dane szeregowo wolnoprzesyłowej magistrali GMLAN	--
27	--	--	--	Nie używane	--
28	0,35	GY/D-BU	893	Sygnal wyłącznika menu wyboru wyświetlacza informacyjnego kierowcy	-
29-30	--	--	--	Nie używane	--
31	0,5	VT/WH	239	Napięcie zapłonowe	--
32	0,75	RD/WH	140	Napięcie dodatnie akumulatora	--