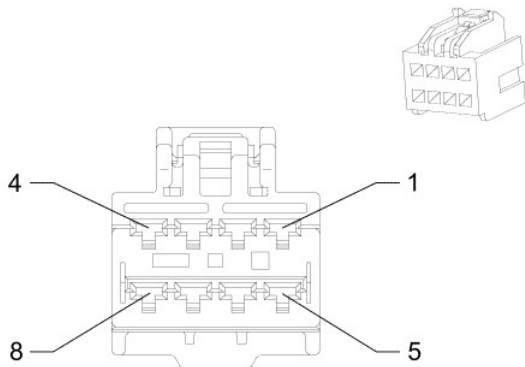


**S79D Przełącznik szyby - kierowcy (AEC)****Informacje o złączu**

- Wiązka przewodów: Drzwi kierowcy
- OEM: 15134093
- Przyłącze serwisowe: 88988652
- Opis: 8-drogowe F 2.8 Series (BK)

Informacje o zacisku

- Zakończony przewód: Obsługa przez zespół złącza
- Przyrząd do odblokowania: 15315247
- Sonda badania diagnostycznego: J-35616-35 (VT)

S79D Przełącznik szyby - kierowcy (AEC)

Sworzeń	Przewód	Obwód	Działanie
1	0.5 BK	50	Masa (AXG)
	2.5 BK	50	Masa
2	0.5 D-GN	3381	Sygnal szybkiego otwierania sterowanej elektrycznie szyby kierowcy (AXG)
	2.5 D-GN/GY	3382	Sterowanie podnoszenia szyby silnika elektrycznie otwieranej szyby kierowcy
3	0.5 GY	3380	Sygnal szybkiego opuszczania sterowanej elektrycznie szyby kierowcy (AXG)
	2.5 YE/VT	3383	Sterowanie opuszczania szyby silnika elektrycznie otwieranej szyby kierowcy
4	--	--	- (AXG)
	2.5 RD/D-GN	40	Napięcie dodatnie akumulatora
	2.5 RD/D-GN	40	Napięcie dodatnie akumulatora (AXG)
5	0.5 D-GN/YE	6134	Magistrala sieci liniowo sprzężonej (LIN) 3
	0.5 D-GN/YE	6134	Szyna lokalnej sieci międzyobiektowej 3 (AED)
6	0.5 GY	745	Sygnal przełącznika uchylenia drzwi przednich lewych
	0,5 D-GN/WH	3379	Sygnal podnoszenia przełącznika sterowanej elektrycznie szyby kierowcy (AXG)
7	0.5 VT	9990	- (LHD)
	0.5 VT	9990	- (RHD)