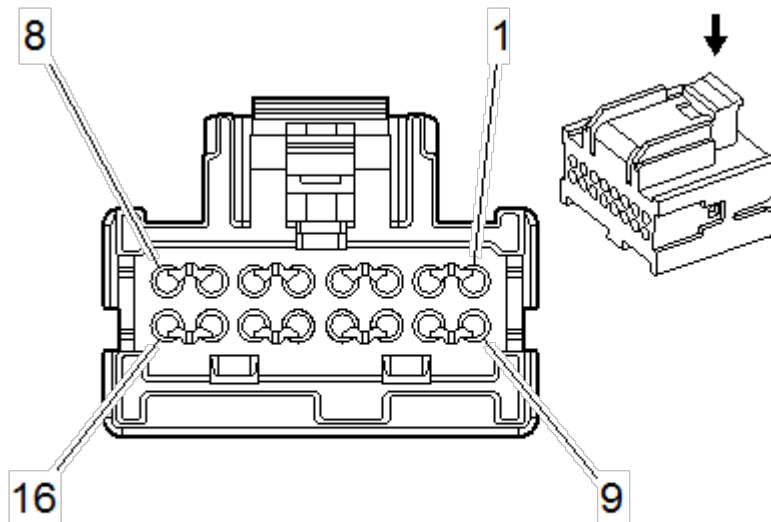


K31 Moduł sterujący nawigacji X1 (UCS)



Informacje o łączniku

- Typ wiązki przewodów: Tablica rozdzielcza
- Przyłącze OEM: 15394150
- Przyłącze serwisowe: 13504130
- Opis: 16-drogowe F Micro-Pack 064 Series (BK)

Informacje o zacisku

Identyfikator typu zacisku	Zakończony przewód	Sonda badania diagnostycznego	Narzędzie do demontażu zacisku
I	13575239	J-35616-64B (L-BU)	J-38125-21

K31 Moduł sterujący nawigacji X1 (UCS)

Sworzeń	Wymiary	Kolor	Obwód	Działanie	Identyfikator typu zacisku	Opcja
1	0,5	RD/WH – Czerwony/Biały	1940	Napięcie dodatnie akumulatora	I	--
2	0,5	BK/WH – Czarny/Biały	351	Masa	I	--
3	0,3	YE – Żółty	243	Napięcie akcesoriów	I	--
4	--	--	--	Nie zajęte	--	--
5	0,5	D-GN	5060		I	--

Sworzeń	Wymiary	Kolor	Obwód	Działanie	Identyfikator typu zacisku	Opcja
				Dane szeregowo wolnoprzesyłowej magistrali GMLAN		
6-9	--	--	--	Nie zajęte	--	--
10	0,3	D-GN/WH – Ciemny-Zielony/Biały	817	Sygnal prędkości pojazdu	I	--
11	0,5	GY – Szary	6208	Sygnal koncentryczny kamery	I	--
12	0,5	TN/BK – Ciemnobrązowy/Czarny	6202	Masa kamery	I	--
13	0,5	WH – Biały	6798	Sygnal video kamery	I	--
14	0,5	GOŁY	6799	Ekran kamery	I	--
15	0,5	OG – Pomarańczowy	6201	Napięcie zasilania kamery	I	--
16	--	--	--	Nie zajęte	--	--

© Copyright Chevrolet. All rights reserved