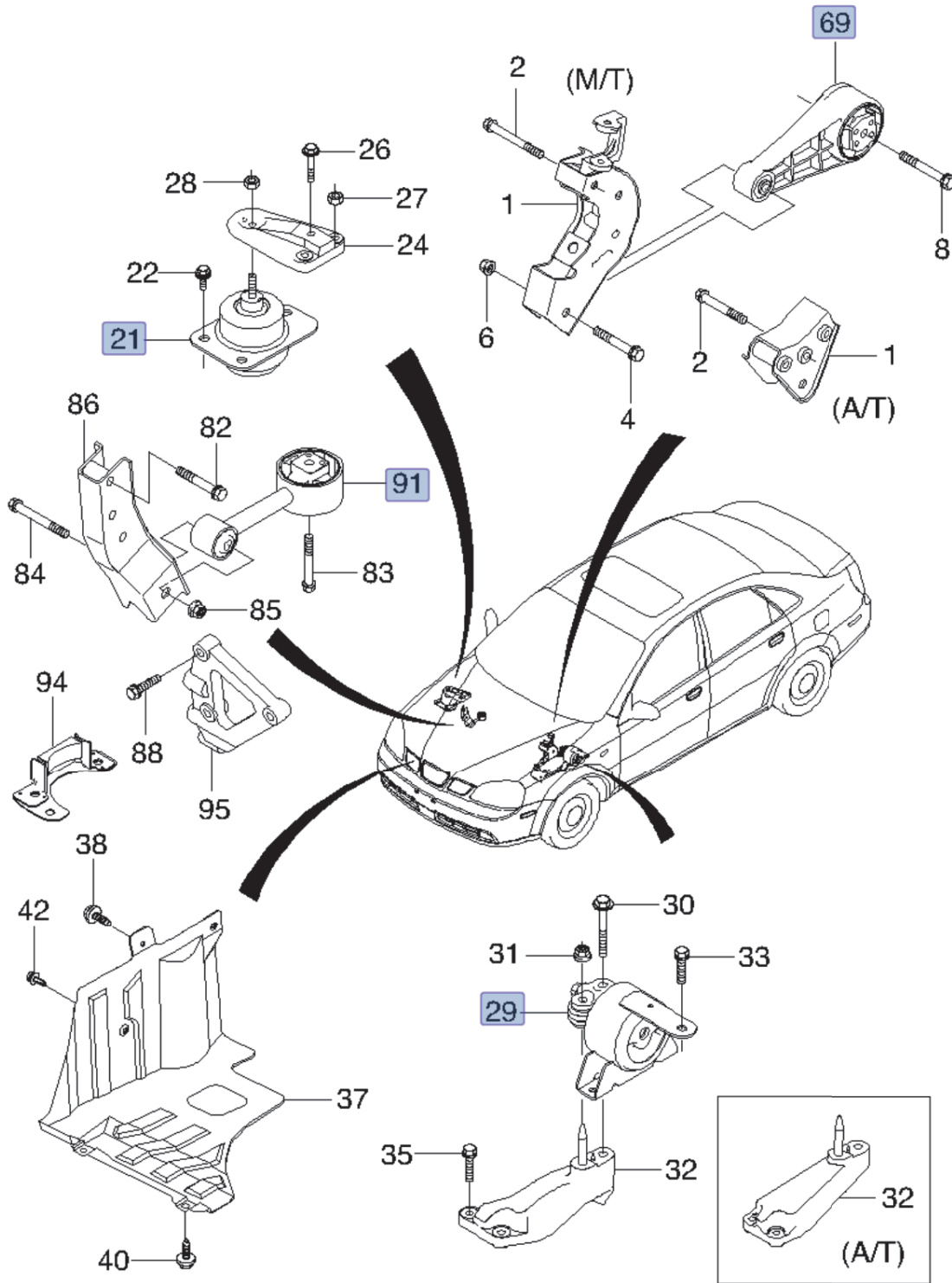


VIN: KL1NF35BJ7K510079

C - Chevrolet > J03 - LACETTI + NUBIRA + OPTRA (J200) [EUR] > 2007 > 4 - PODWOZIE > 1 - ZAWIESZENIE PRZEDNIE(D\_PRZ) > 4190 - ZAWIESZENIE SILNIKA (4190) >



VIN: KL1NF35BJ7K510079

C - Chevrolet &gt; J03 - LACETTI + NUBIRA + OPTRA (J200) [EUR] &gt; 2007 &gt; 4 - PODWOZIE &gt; 1 - ZAWIESZENIE PRZEDNIE(D\_PRZ) &gt; 4190 - ZAWIESZENIE SILNIKA (4190) &gt;

Obj.	Nr czci	Stro na	Opis	Stosowanie	Zakres	Liczba
21	96550227	P	HYDRAULICZNE ZAWIESZENIE SILN , [E1] RH	(SX,CDX) (48,35,19) (&LDA) (- 335701)	2006-2007	1
21	96550236	P	HYDRAULICZNE ZAWIESZENIE SILN , [E2] RH	(SX,CDX) (48,35,19) (&LDA) (335702 -)	2006-2007	1
29	96550234	L	OBUDOWA A ZAW T/A , [H4] LH	(SX,CDX) (48,35,19) (&LDA)	2006-2007	1
69	96550261		DREK REAKCYJNY A, DOLN , [C1]	(SE,SX,CDX) (48,35,19) (&LDA/L14/L44)	2006-2007	1
69	96852452		DREK REAKCYJNY A, DOLN , [C4]	(SE,SX,CDX) (48,35,19) (&LDA/L14/L44)	2006-2007	1
91	96436399	P	DREK REAKCYJNY A , [D2] RH	(SX,CDX) (48,35,19) (&LDA)	2006-2007	1
91	96852457	P	DREK REAKCYJNY A , [D4] RH	(SX,CDX) (48,35,19) (&LDA)	2006-2007	1