

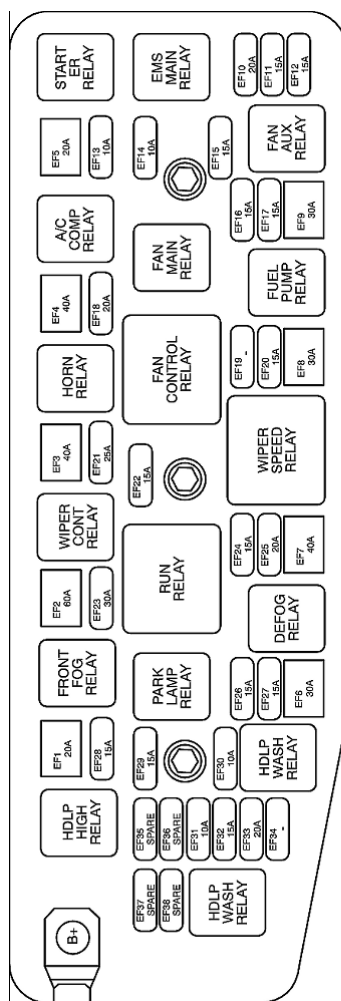


SEKCJA 4

ZASTOSOWANIE I DOPUSZCZALNA OBCIĄŻALNOŚĆ BEZPIECZNIKÓW W PUSZCE BEZPIECZNIKOWEJ

1. BLOK BEZPIECZNIKÓW I PRZEKAŹNIKÓW W KOMORZE SILNIKA

1) LOKALIZACJA PRZEKAŹNIKÓW I BEZPIECZNIKÓW



C7A14110

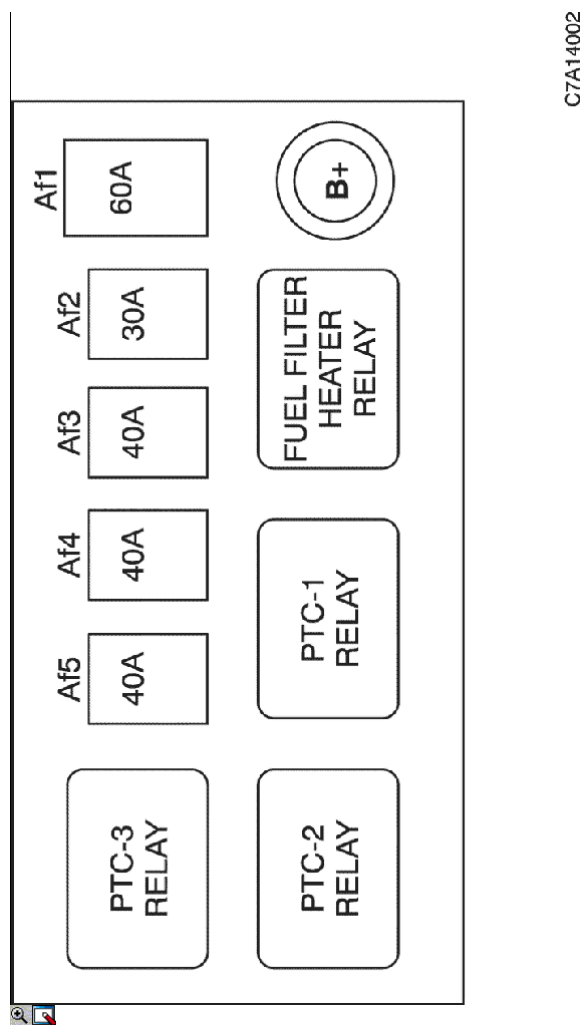
2) ZASTOSOWANIE BEZPIECZNIKÓW W BLOKU BEZPIECZNIKÓW SILNIKA

| Zasilanie | Nr bezpiecznika | Ilość | Zastosowanie |
|-----------|-----------------|-------|---|
| 30 B(+) | Ef1 | 20A | SILNIK WYCIERACZKI TYLNEJ |
| | Ef2 | 60A | BLOK BEZPIECZNIKÓW TABLICY ROZDZIELCZEJ (AKUMULATOR, GŁÓWNY) |
| | Ef3 | 40A | BLOK BEZPIECZNIKÓW TABLICY ROZDZIELCZEJ (IGN II), SILNIK DMUCHAWY |
| | Ef4 | 40A | MODUŁ ABS |
| | Ef5 | 20A | PRZEKAŹNIK ROZRUSZNIKA |
| | Ef6 | 30A | ODMGLAWIACZ SZYBY KLAPY PODNOSZONEJ |
| | Ef7 | 40A | BLOK BEZPIECZNIKÓW TABLICY ROZDZIELCZEJ (PRZEKAŹNIK ACC/RAP, PRZEKAŹNIK RUN/ROZRUCHU) |
| | Ef8 | 30A | POMOCNICZY WENTYLATOR CHŁODZENIA |
| | Ef9 | 30A | GŁÓWNY WENTYLATOR CHŁODZENIA |

| Zasilanie | Nr bezpiecznika | Ilość | Zastosowanie |
|--------------------------------|-----------------|-------|---|
| Główny przekaźnik | Ef10 | 20A | ECM |
| | . | . | LD9: ZAWÓR ELEKTROMAGNETYCZNY ODSYSANIA, ZAWÓR LEGR, CZUJNIK CMP |
| | Ef11 | 15A | LLW: SIŁOWNIK PŁYTKI PRZEPUSTNICZY, PNEUMATYCZNY SIŁOWNIK WSPOMAGANIA, CZUJNIK CMP |
| | . | . | LU1: CEWKA ZAPŁONOWA, WTRYSKIWACZ (NR 2, 4, 6) |
| | . | . | LD9: PRZEDNI HO2S, TYLNY HO2S |
| | Ef12 | 15A | LLW: ECM |
| 30 B(+) | Ef13 | 10A | PRZEKAŹNIK ROZRUSZNIKA, PRZEKAŹNIK GŁÓWNY |
| | Ef14 | 10A | PRZEKAŹNIK SPRĘŻARKI A/C |
| Główny przekaźnik | . | . | LD9: WTRYSKIWACZ, WENTYLATOR CHŁODZENIA (POMOCNICZY, GŁÓWNY, STEROWANIA), PRZEKAŹNIK SPRĘŻARKI A/C |
| | Ef15 | 15A | LLW: MODUŁ STERUJĄCY ŚWIECAMI ŻAROWYMI, WENTYLATOR CHŁODZENIA (POMOCNICZY, GŁÓWNY, STEROWANIA), PRZEKAŹNIK SPRĘŻARKI A/C, POMOCNICZY BLOK BEZPIECZNIKÓW SILNIKA |
| 30 B(+) | . | . | LU1: CEWKA ZAPŁONOWA, WTRYSKIWACZ (NR 1, 3, 5), WENTYLATOR CHŁODZENIA (POMOCNICZY, GŁÓWNY, STEROWANIA), PRZEKAŹNIK SPRĘŻARKI A/C |
| | Ef16 | 15A | MODUŁ STERUJĄCY SPRZĘGŁEM |
| | Ef17 | 15A | Przełącznik pompy paliwowej |
| | Ef18 | 20A | MODUŁ ABS, ZŁĄCZE DOPROWADZENIA OLEJU |
| | Ef19 | - | Nie stosowany |
| . | Ef20 | 15A | wyłącznik hamulców |
| | Ef21 | 25A | Przełącznik regulacji wentylatora chłodzenia |
| 30 B(+) | Ef22 | 15A | Przełącznik klaksonu |
| | Ef23 | 30A | ZŁĄCZE TESTOWE PRZEŁĄCZNIKA PODGRZEWANIA I REGULACJI SIEDZEŃ |
| PRZEKAŹNIK ŚWIATEŁ POSTOJOWYCH | Ef24 | 15A | LEWE ŚWIATŁO PRZEDNIE, LEWE ŚWIATŁO TYLNE, LEWY KIERUNKOWSKAZ/ŚWIATŁO POSTOJOWE, OŚWIETLENIE TABLICY REJESTRACYJNEJ |
| PRZEKAŹNIK ODMGŁAWIACZA | Ef25 | 20A | Moduł szyberdachu |
| Przełącznik świateł przednich | Ef26 | 15A | PRAWY ŚWIATŁO TYLNE, PRZEŁĄCZNIK STEROWANIA LUSTERKAMI |
| | Ef27 | 15A | LEWE ŚWIATŁO PRZEDNIE |
| | Ef28 | 15A | światła przednie |
| 30 B(+) | Ef29 | 15A | Przełącznik PRZ światła przeciwmgłowego |
| PRZEKAŹNIK ODMGŁAWIACZA | Ef30 | 10A | LEWE ŚWIATŁO PRZEDNIE, LEWE ŚWIATŁO TYLNE |
| PRZEKAŹNIK ŚWIATEŁ POSTOJOWYCH | Ef31 | 10A | PRAWY ŚWIATŁO PRZEDNIE, PRAWY ŚWIATŁO TYLNE |
| 30 B(+) | Ef32 | 15A | TCM |
| | Ef33 | 20A | Spryskiwacz przednich świateł |
| - | Ef34 | - | Nie stosowany |
| Zapasowy | Ef35 | 20A | Nie stosowany |
| | Ef36 | 25A | Nie stosowany |
| | Ef37 | 10A | Nie stosowany |
| | Ef38 | 15A | Nie stosowany |

2. BLOK BEZPIECZNIKÓW SILNIKA, POMOCNICZY (TYLKO DIESEL)

1) LOKALIZACJA PRZEKAŹNIKÓW I BEZPIECZNIKÓW

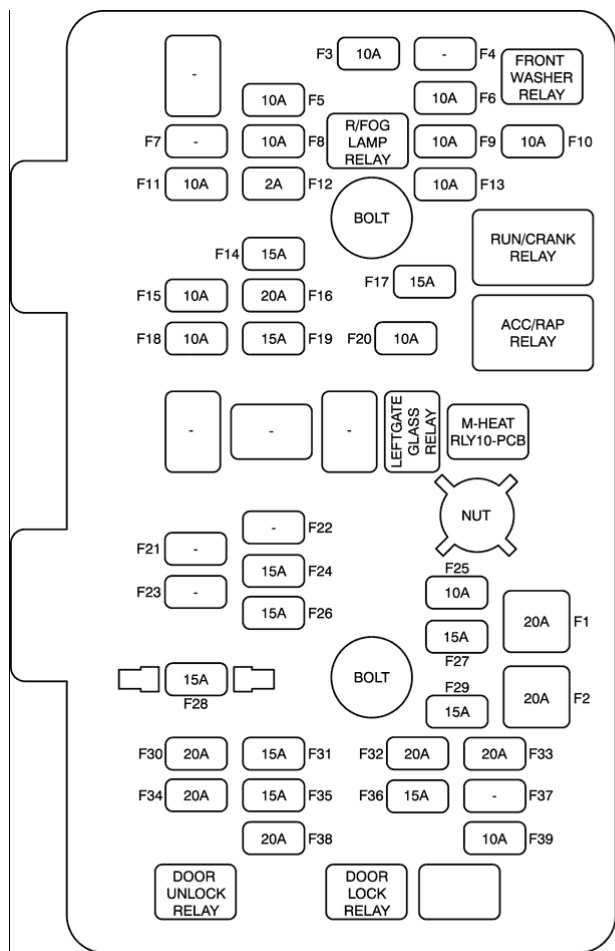


2) ZASTOSOWANIE BEZPIECZNIKÓW W BLOKU BEZPIECZNIKÓW TABLICY ROZDZIELCZEJ

| Zasilanie | Nr bezpiecznika | Ilość | Zastosowanie |
|-----------|-----------------|-------|---------------------------------------|
| 30 B(+) | Af1 | 60A | MODUŁ STERUJĄCY ŚWIECAMI ŻAROWYMI |
| 30 B(+) | Af2 | 30A | PRZEKAŹNIK PODGRZEWACZA FILTRU PALIWA |
| 30 B(+) | Af3 | 40A | PRZEKAŹNIK PTC-1 |
| 30 B(+) | Af4 | 40A | PRZEKAŹNIK PTC-2 |
| 30 B(+) | Af5 | 40A | PRZEKAŹNIK PTC-3 |

3. BLOK BEZPIECZNIKÓW TABLICY ROZDZIELCZEJ

1) LOKALIZACJA BEZPIECZNIKA



C7A14102

2) ZASTOSOWANIE BEZPIECZNIKÓW W ISU

| Zasilanie | Nr bezpiecznika | Ilość | Zastosowanie |
|-------------------------|-----------------|-------|---|
| PRZEKAŻNIK ACC/RAP | F1 | 20A | GŁÓWNY PRZEŁĄCZNIK SZYB STEROWANYCH ELEKTRYCZNIE, MODUŁ SZYBERDACH |
| | F2 | 20A | GŁÓWNY PRZEŁĄCZNIK SZYB STEROWANYCH ELEKTRYCZNIE |
| Ef2 (60 A) | F3 | 10A | PRZEKAŻNIK POMPY SPRYSKIWACZY PRZEDNICH |
| . | F4 | - | Nie stosowany |
| Ef2 (60 A) | F5 | 10A | SDM |
| PRZEKAŻNIK RUN/ROZRUCHU | F6 | 10A | SDM |
| . | F7 | - | Nie stosowany |
| Ef2 (60 A) | F8 | 10A | Przełącznik tylnych świateł przeciwmglowych |
| PRZEKAŻNIK RUN/ROZRUCHU | F9 | 10A | PRZEKAŻNIK TYLNYCH ŚWIATEL PRZECIWMGŁOWYCH, POMPA PALIWA, CZUJNIK POZIOMU PALIWA, ECM, LUSTERKA, CZUJNIK SPRZĘGŁA |
| PRZEKAŻNIK ACC/RAP | F10 | 10A | System audio, zegar |
| Ef2 (60 A) | F11 | 10A | BCM |
| Ef2 (60 A) | F12 | 2A | WYŁĄCZNIK ZAPŁONU, IMMOBILIZER |
| PRZEKAŻNIK RUN/ROZRUCHU | F13 | 10A | ZESTAW WSKAŹNIKÓW, CENTRALKA INFORMACYJNA KIEROWCY, KONTROLKA NIEZAPIĘCIA PASA BEZPIECZEŃSTWA PASAŻERA |
| Ef2 (60 A) | F14 | 15A | BCM, XBCM |
| Ef3 (40 A) | F15 | 10A | MODUŁ SSPS |
| Ef2 (60 A) | F16 | 20A | BCM |
| Ef2 (60 A) | F17 | 15A | PRZEKAŻNIK OGRZEWANIA OSRVM |
| Ef3 (40 A) | F18 | 10A | KLIMATYZACJA RĘCZNA, FATC, CZUJNIK AQS, PRZEKAŻNIK DUŻEJ PRĘDKOŚCI DMUCHAWY, MODUŁ UKŁADU UŁATWIJĄCEGO PARKOWANIE, POMOCNICZY BLOK BEZPIECZNIKÓW SILNIKA (PRZEKAŻNIK PTC) |
| Ef2 (60 A) | F19 | 15A | KLIMATYZACJA RĘCZNA, FATC, DLC |
| Ef2 (60 A) | F20 | 10A | PRZEKAŻNIK SZYBY KLAPY PODNOSZONEJ |
| . | F21 | - | Nie stosowany |

| Zasilanie | Nr bezpiecznika | Ilość | Zastosowanie |
|-------------------------|-----------------|-------|---|
| . | F22 | - | Nie stosowany |
| . | F23 | - | Nie stosowany |
| Ef2 (60 A) | F24 | 15A | BCM |
| PRZEKAŹNIK RUN/ROZRUCHU | F25 | 10A | XBCM |
| Ef2 (60 A) | F26 | 15A | BCM |
| PRZEKAŹNIK RUN/ROZRUCHU | F27 | 15A | PRZEKAŹNIK PRZEDNICH ŚWIATEŁ PRZECIWMGŁOWYCH |
| Ef2 (60 A) | F28 | 15A | ZESTAW WSKAŹNIKÓW, ZEGAR, AUDIO, ODBIORNIK RFA, CENTRALKA INFORMACYJNA KIEROWCY |
| PRZEKAŹNIK RUN/ROZRUCHU | F29 | 15A | TCM |
| Ef3 (40 A) | F30 | 20A | PRZEŁĄCZNIK OGRZEWANIA |
| Ef2 (60 A) | F31 | 15A | BCM |
| Ef2 (60 A) | F32 | 20A | DODATKOWE GNIAZDO ZASILANIA, PRZESTRZEŃ BAGAŻOWA |
| PRZEKAŹNIK ACC/RAP | F33 | 20A | ZAPALNICZKA |
| Ef2 (60 A) | F34 | 20A | DODATKOWE GNIAZDO ZASILANIA, PRZESTRZEŃ BAGAŻOWA |
| Ef2 (60 A) | F35 | 15A | BCM |
| . | F36 | 15A | PRZEKAŹNIK BLOKADY DRZWI |
| . | F37 | - | Nie stosowany |
| Ef2 (60 A) | F38 | 20A | Przełącznik zablokowania/odblokowania drzwi |
| PRZEKAŹNIK ACC/RAP | F39 | 10A | PRZEŁĄCZNIK STEROWANIA LUSTERKAMI, ZESPÓŁ SKŁADANEGO LUSTERKA |



© Copyright Chevrolet Europe Wszelkie prawa zastrzeżone