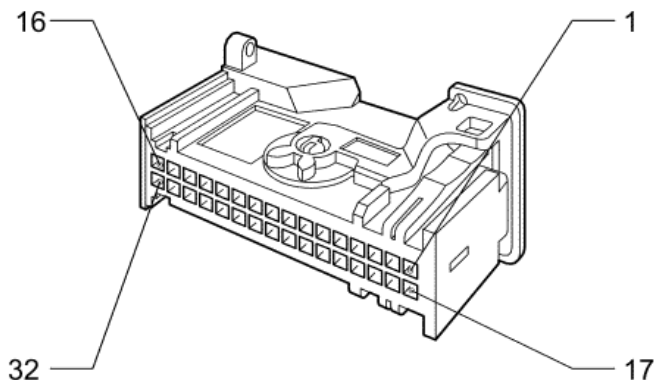


**P16 Zestaw wskaźników****Informacje o złączu**

Wiązka przewodów: Tablica rozdzielcza
 OEM: 90587345
 Serwis: W toku
 Opis: 32-drogowe gniazdo (GY)

Informacje o zacisku

Zakończony przewód: 13575585
 Narzędzie do odblokowania: J-38125-12A
 Sonda badania diagnostycznego: J-35616-64B (L-BU)

P16 Zestaw wskaźników

Sworzeń	Przewód	Obwód	Działanie
9	0.35 BK/BN	897	Odniesienie dolnej pozycji wyłącznika centrum informacyjnego kierowcy
10	0,35 D-GN/WH	1358	Sygnal wyłącznika wyświetlacza informacyjnego kierowcy
11	0.5 BK/D-BU	61	Wartość odniesienia masy czujnika temperatury powietrza otaczającego zewnętrznego
12	0.5 D-BU/GY	636	Sygnal czujnika temperatury powietrza otoczenia zewnętrznego
16	0.75 BK	50	Masa
24	0.5 D-BU	507	Układ sterowania wskaźnika oczekiwania na uruchomienie (LLW)
25	0.5 BN/WH	419	Układ sterowania wskaźnika kontroli silnika (LXT)
	0.5 BN/WH	419	Sterowanie wskaźnika sprawdzenia silnika
	0.5 BN/WH	419	Układ sterowania wskaźnika kontroli silnika (LDE/LXV/2H0)
	0.5 BN/WH	419	Układ sterowania wskaźnika kontroli silnika (LLW)
26	0.5 D-GN	5060	Dane szeregowo wolnoprzesyłowej magistrali GMLAN
28	0.35 GY/D-BU	893	Sygnal wyłącznika menu wyboru wyświetlacza informacyjnego kierowcy
31	0.5 VT/WH	239	Napięcie zapłonowe
32	0.75 RD/WH	140	Napięcie dodatnie akumulatora