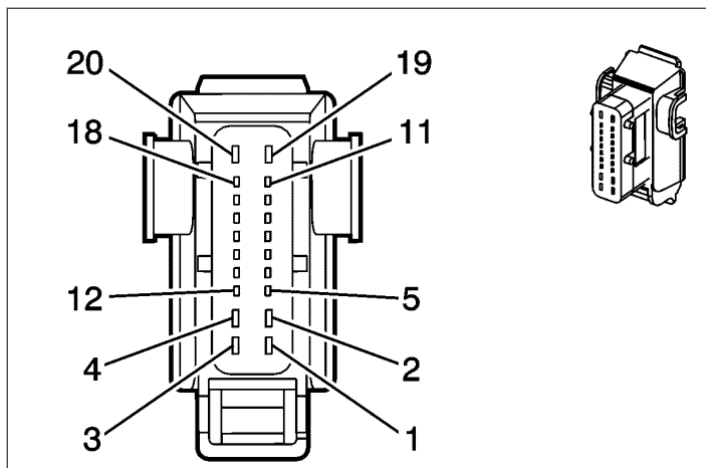


Cruze



X310 Wiązka przewodów nadwozia i wiązka przewodów fotela kierowcy



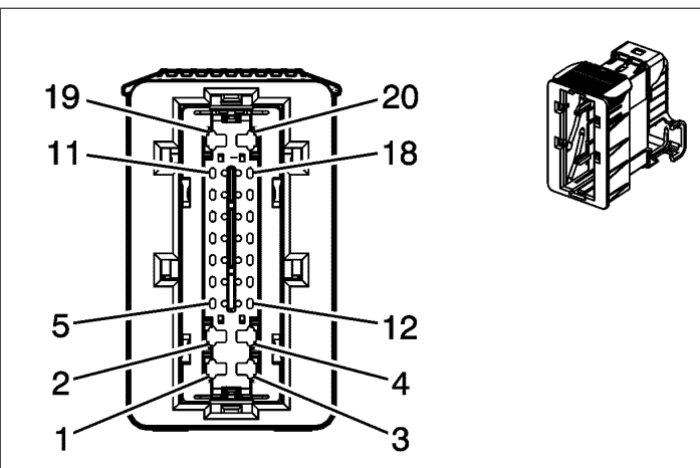
Informacje o złączu

Wiązka przewodów: Nadwozie
 Przyłącze OEM: 90287300
 Przyłącze serwisowe: W toku
 Opis: 20-drogowe F (WH/BK)

Informacje o zacisku

Wtyki: 1-4, 19 i 20
 Zakończony przewód: W toku
 Narzędzie do odblokowania: J-38125-12A
 Sonda badania diagnostycznego: J-35616-35 (VT)

Wtyki: Wszystkie pozostałe
 Zakończony przewód: W toku
 Przyrząd do odblokowania: W toku
 Sonda badania diagnostycznego: W toku



Informacje o złączu

Wiązka przewodów: Siedzenie kierowcy
 Przyłącze OEM: 90287400
 Przyłącze serwisowe: W toku
 Opis: 20-drożny M

Informacje o zacisku

Zakończony przewód: W toku
 Przyrząd do odblokowania: W toku
 Sonda badania diagnostycznego: W toku



X310 Wiązka przewodów nadwozia i wiązka przewodów fotela kierowcy

Sworzeń	Przewód	Obwód	Działanie	Sworzeń	Przewód	Obwód	Działanie
1	1.5 RD/BN	702	Napięcie dodatnie akumulatora	1	1.5 RD/BN	702	Napięcie dodatnie akumulatora
2	1 BN/D-BU	2479	Sterowanie elementu grzewczego ogrzewanego fotela pasażera (KA1)	2	1 BN/D-BU	2479	Sterowanie elementu grzewczego ogrzewanego fotela pasażera (KA1)
3	2.5 RD/WH	40	Napięcie dodatnie akumulatora	3	2.5 RD/WH	40	Napięcie dodatnie akumulatora
4	1 BK/D-BU	2433	Powrót elementu grzewczego ogrzewanego oparcia fotela pasażera (KA1)	4	1 BK/D-BU	2433	Powrót elementu grzewczego ogrzewanego oparcia fotela pasażera (KA1)
5	0.5 BK/OG	1363	Wartość odniesienia masy wyłącznika pasa bezpieczeństwa kierowcy	5	0.5 BK/OG	1363	Wartość odniesienia masy wyłącznika pasa bezpieczeństwa kierowcy
6	0.5 BK/GY	2435	Wartość odniesienia masy NTC ogrzewanego siedzenia pasażera (KA1)	6	0.5 BK/GY	2435	Wartość odniesienia masy NTC ogrzewanego siedzenia pasażera (KA1)
7	0.5 WH/GY	2434	Sygnal NTC ogrzewanego siedzenia pasażera (KA1)	7	0.5 WH/GY	2434	Sygnal NTC ogrzewanego siedzenia pasażera (KA1)
8	0.5 YE/OG	2138	Niski sygnał sterowania lewego przedniego czujnika zderzenia bocznego	8	0.5 YE/OG	2138	Niski sygnał sterowania lewego przedniego czujnika zderzenia bocznego
9	0.5 OG/D-BU	2137	Wysoki sygnał sterowania lewego przedniego czujnika zderzenia bocznego	9	0.5 OG/D-BU	2137	Wysoki sygnał sterowania lewego przedniego czujnika zderzenia bocznego
10-11	--	--	Nie używane	10-11	--	--	Nie używane
12	0.5 OG/BN	238	Sygnal przełącznika pasa bezpieczeństwa kierowcy	12	0.5 OG/BN	238	Sygnal przełącznika pasa bezpieczeństwa kierowcy
13-14	--	--	Nie używane	13-14	--	--	Nie używane
15	0.5 WH/BK	7018	Sygnal NTC poduszki (KA1)	15	0.5 WH/BK	7018	Sygnal NTC poduszki (KA1)
16-17	--	--	Nie używane	16-17	--	--	Nie używane
18	0.5 D-GN	5060	Dane szeregowo wolnoprzesyłowej magistrali GMLAN	18	0.5 D-GN	5060	Dane szeregowo wolnoprzesyłowej magistrali GMLAN
19	1.5 BK	50	Masa	19	1.5 BK	50	Masa
20	2.5 BK	50	Masa	20	2.5 BK	50	Masa

© Copyright Chevrolet Wszelkie prawa zastrzeżone