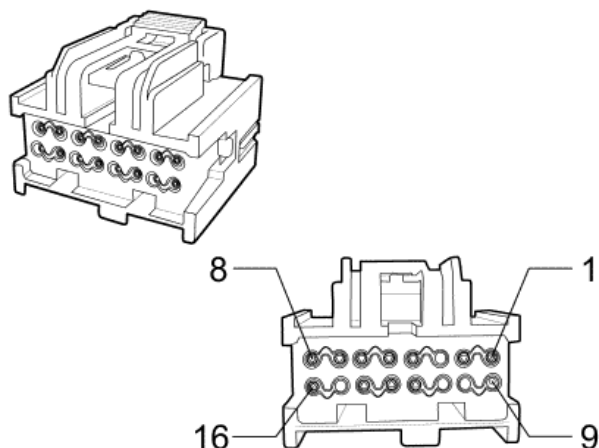


**T3 Wzmacniacz audio X3 (UQG)****Informacje o złączu**

Wiązka przewodów: Nadwozie
 OEM: 15394150
 Przyłącze serwisowe: 13504130
 Opis: 16-drogowe F Micro-Pack 064 Series (BK)

Informacje o zacisku

Zakończony przewód: W toku
 Narzędzie do odblokowania: J-38125-21
 Sonda badania diagnostycznego: J-35616-64B (L-BU)

T3 Wzmacniacz audio X3 (UQG)

Sworzeń	Przewód	Obwód	Działanie
1	0,35 DBU	511	Lewy tylny sygnał niskonapięciowy audio
2	0.35 YR	512	Prawy tylny sygnał niskonapięciowy audio
3	0.35 D-GN/BK	599	Lewy tylny sygnał niskonapięciowy audio
4	0.35 BN/WH	546	Prawy tylny sygnał niskonapięciowy audio
9	0.35 BN/D-BU	1947	(-) lewego tylnego sygnału niskonapięciowego audio
10	0,35 D-BU/BN	1546	Przedni niski poziom audio (-)
11	0.35 BN/VT	1999	Lewy tylny niski poziom audio (-)
12	0.35 D-BU/BK	1946	Prawy tylny niski poziom audio (-)