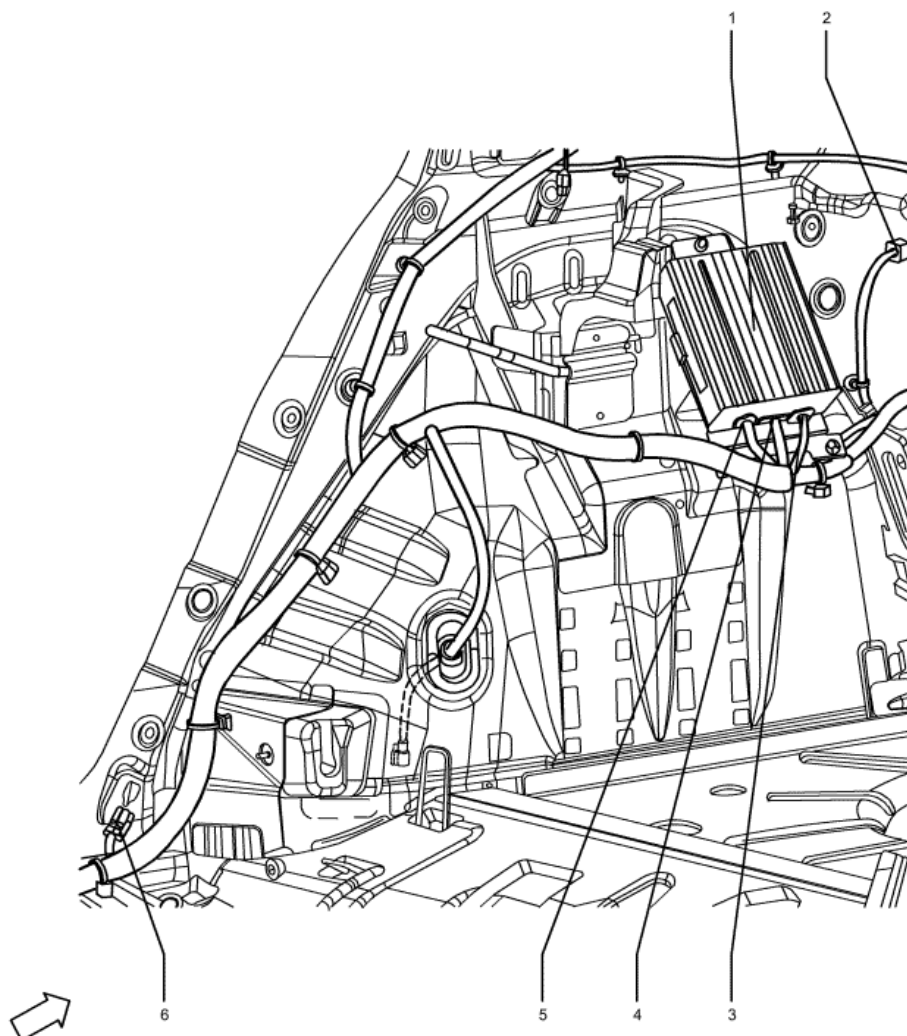




Elementy składowe kabiny pasażerskiej, prawy tył 1 z 2



- (1) Wzmacniacz audio T3
- (2) P19AA Głośnik - prawy subwoofer
- (3) X1 Wzmacniacz audio X1
- (4) X2 Wzmacniacz audio X2
- (5) X3 Wzmacniacz audio X3
- (6) B63RR Czujnik zderzeniowy boczny - prawy tylny