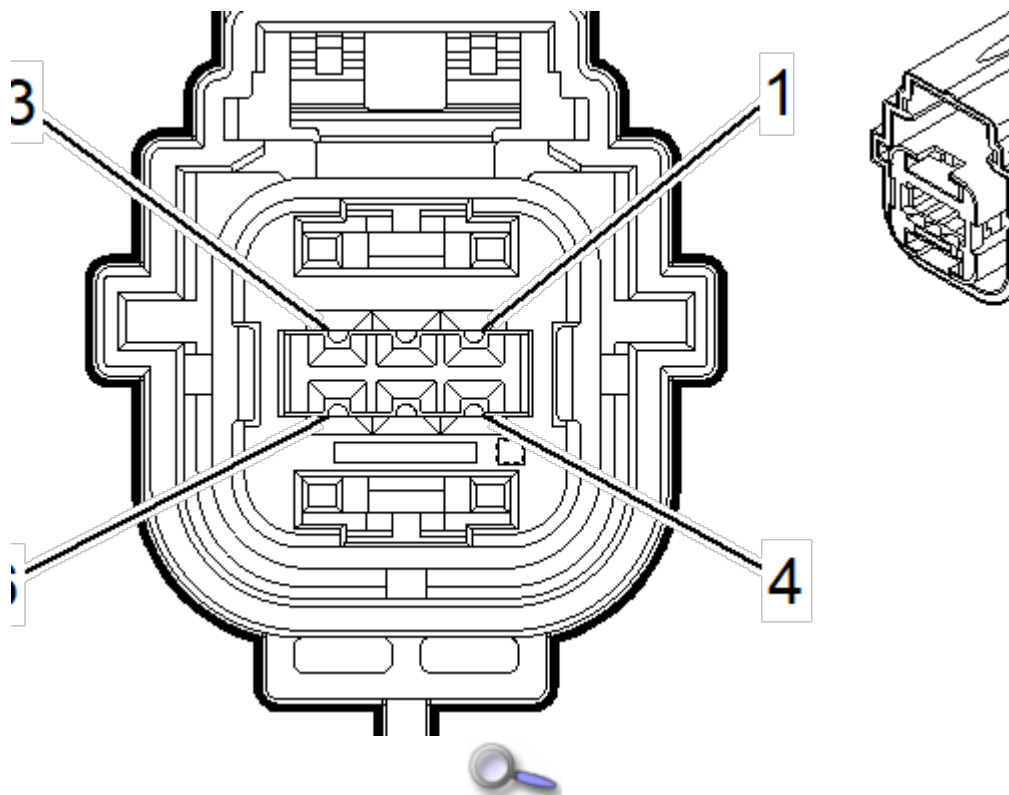


## B87 Kamera wsteczna (UVC)



### Informacje o złączu

- Typ wiązki przewodów: Lampka oświetlenia tablicy rejestracyjnej
- Przyłącze OEM: 1924211-1
- Przyłącze serwisowe: Obsługa przez wiązkę przewodów - zobacz katalog części
- Opis: 6-drogowe seria F 0.64, hermetyczne (GY)

### Informacje o zacisku

ID typu zacisku	Zakończony przewód	Sonda badania diagnostycznego	Narzędzie do demontażu zacisku
I	Nie wymagany	J-35616-64B (LT BU)	Nie są wymagane żadne narzędzia

### B87 Kamera wsteczna (UVC)

Sworzeń	Rozmiar	Kolor	Obwód	Działanie	ID typu zacisku	Opcja
1	0.35	GY/YE - Szary/Żółty	6972	Sygnal kamery #2 +	I	--
2	0,5	GY - Szary	7069	Przedłużenie ekranu kamery	I	--
3	0.35	GN/WH - Zielony/Biały	24	Napięcie zasilania lampy cofania	I	--

<b>Sworzeń</b>	<b>Rozmiar</b>	<b>Kolor</b>	<b>Obwód</b>	<b>Działanie</b>	<b>ID typu zacisku</b>	<b>Opcja</b>
4	0.35	WH/BU – Biały/Niebieski	6973	Sygnal kamery #2	I	--
5	0,75	BK/WH – Czarny/Biały	1651	Masa sygnału	I	--
6	0.35	VT/GY – Fioletowy/Szary	539	Napięcie 1 zapłonu pracy/obracania wałem korbowym	I	--

© 2017 Opel Automobile GmbH. Wszelkie prawa zastrzeżone. Powielanie, rozpowszechnianie lub modyfikowanie wzbronione.