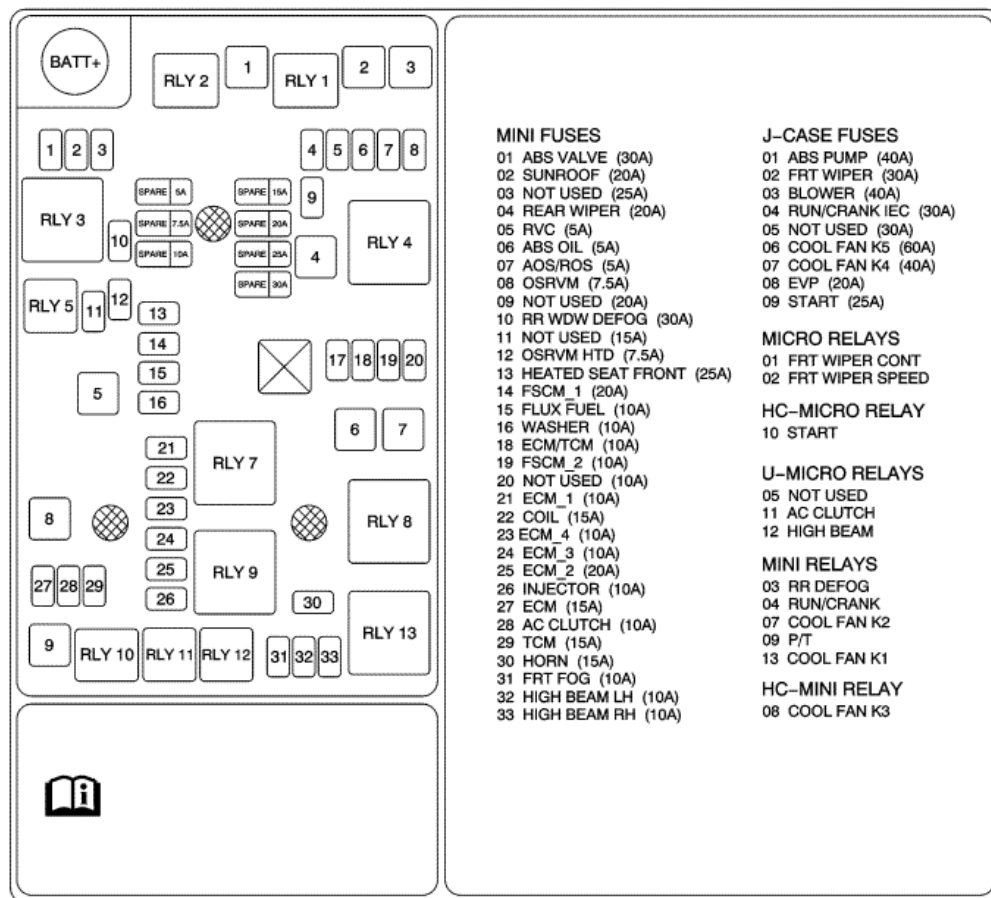


**X50A Blok bezpieczników - etykieta pod pokrywą komory silnika.****X50A Blok bezpieczników - zastosowanie pod pokrywą silnika**

Nie.	Nazwa urządzenia na etykiecie	Nazwa przypisana do urządzenia	Wartości znamionowe	Oznaczenie
Bezpieczniki typu Mini				
01	ZAWÓR ABS	F1UA	30 A	K17 Moduł sterujący elektronicznego układu hamulcowego (J97)
02	DACH OTWIERANY	F14UA	20 A	K61 Moduł sterujący dachu otwieranego (CF5)
03	NIEUŻYWANE	--	25 A	Nie używane
04	WYCIERACZKA SZYBY TYLNEJ	F28UA	20 A	KR7 Przekaznik wycieraczki szyby tylnej, M45 Silnik wycieraczki szyby tylnej (hatchback)
05	RVC	F35UA	15 A	B19C Wyłącznik podciśnieniowy układu wspomagania hamulców (MH9), K20 Moduł sterujący silnika, K61 Moduł sterujący otwieranego dachu, Q8 Zespół elektromagnetycznego zaworu sterującego (MH9)
06	OLEJ ABS	F3UA	5 A	Nie używane
07	AOS/ROS	F21UA	5 A	Nie używane
08	OSRVM	F10UA	7,5 A	S52 Przełącznik zewnętrznego lusterka wstecznego (DL7)
09	NIEUŻYWANE	--	20 A	Nie używane
10	ODSZR SZ_TYLNEJ	F22UA	30 A	Siatka odmgławiacza tylnej szyby E18
11	NIEUŻYWANE	--	15 A	Nie używane
12	OSRVM HTD	F27UA	15 A	A9A zewnętrzne lusterko wsteczne - kierowcy (DL7), A9B zewnętrzne lusterko wsteczne - pasażera (DL7)
13	PODGRZEWANE SIEDZENIE PRZEDNIE	F5UA	25 A	K29 Moduł sterujący ogrzewania siedzeń (KA1)
14	NIEUŻYWANE	--	20 A	Nie używane
15	PALIWO FLUX	F13UA	10 A	Nie używane

16	SPRYSKIWACZ	F29UA	10 A	KR6 Przełącznik pompy spryskiwacza szyby tylnej, KR11 Przełącznik pompy spryskiwacza szyby przedniej
17	POMPA PALIWA	F39UA	20 A	Przełącznik pompy paliwa KR23A
18	ECM/TCM	F36UA	10 A	Moduł sterujący pompy paliwa K27
19-20	NIEUŻYWANE	--	--	Nie używane
21	ECM 1	F43UA	10 A	Q12 Zawór elektromagnetyczny przedmuchiwania emisji wyparnej, Q14 Zawór recyrkulacji spalin (LCU), Q21 Zawór elektromagnetyczny przewodnika kolektora dolotowego (LCU), Q22 Zawór elektromagnetyczny regulacji doładowania kolektora dolotowego (LDE)
22	CEWKA	F45UA	20 A	K35 Moduł cewki zapłonowej (LDE), T8A Cewka zapłonowa 1 (LCU), T8B Cewka zapłonowa 2 (LCU), T8C Cewka zapłonowa 3 (LCU), T8D Cewka zapłonowa 4 (LCU), KR20C Przełącznik małej prędkości wentylatora chłodzącego, KR20D Przełącznik dużej prędkości wentylatora chłodzącego, KR29 Przełącznik sprzęgła sprężarki układu klimatyzacji
23	ECM 4	F42UA	10 A	B75B Czujnik masowego przepływu powietrza/temperatury powietrza dolotowego (LDE), E41 Nagrzewnica termostatu cieczy chłodzącej silnika (LDE), K20 Moduł sterujący silnika (LCU)
24	ECM 3	F41UA	10 A	B52A Podgrzewana sonda lambda 1, B52B Podgrzewana sonda lambda 2, K20 Moduł sterujący silnika (LCU), Q22 Zawór elektromagnetyczny regulacji doładowania kolektora dolotowego (LCU)
25	ECM 2	F40UA	15 A	K20 Moduł sterujący silnika (LDE)
26	WTRYSKIWACZ	F44UA	10 A	Q17A Wtryskiwacz paliwa 1, Q17B Wtryskiwacz paliwa 2, Q17C Wtryskiwacz paliwa 3, Q17D Wtryskiwacz paliwa 4
27	ECM	F12UA	15 A	Moduł sterujący silnika K20
28	SPRZĘGŁO AC	F31UA	10 A	KR29 Przełącznik sprzęgła sprężarki układu klimatyzacji
29	TCM	F8UA	15 A	Q8 Zespół elektromagnetycznego zaworu sterującego (MH9), Q13 Elektromagnetyczny zawór odpowietrzania pochłaniacza par paliwa
30	SYGNAŁ DŹWIĘKOWY	F16UA	15 A	P12 Klakson
31	PRZ_PRZECIWMG	F19UA	15 A	E29LF Reflektor przeciwmgielny - lewy przedni (T3U), E29RF reflektor przeciwmgielny - prawy przedni (T3U)
32	LEWE ŚW_DROGOWE	F17UA	10 A	E4E Reflektor - światło drogowe lewe
33	PRAWE ŚW_DROGOWE	F18UA	10 A	E4F Reflektor - światło drogowe prawe
Bezpieczniki w obudowie typu J				
01	POMPA ABS	F2UA	40 A	K17 Moduł sterujący elektronicznego układu hamulcowego (J97)
02	PRZ_WYCIERACZKA	F23UA	30 A	KR12B Przełącznik wycieraczki szyby przedniej
03	DMUCHAWA	F7UA	40 A	KR32E Przełącznik silnika wentylatora
04	IEC ROZRUCH/JAZDA	F15UA	30 A	KR27 Przełącznik rozrusznika
05	NIEUŻYWANE	--	--	Nie używane
06	WENT_CHŁ K5	F33UA	40 A	KR20D Przełącznik dużej prędkości dmuchawy chłodzącej
07	WENT_CHŁ K4	F32UA	30 A	KR20C Przełącznik małej prędkości wentylatora chłodzącego
08	PAROWNIK	F47UA	20 A	M9 Silnik pompy układu wspomagania hamulców (MH9)
09	URUCHAMIANIE	F15UA	30 A	KR27 Przełącznik rozrusznika
Przełączniki typu Micro				
01	STER PRZ_WYCIERACZKI	KR12B Przełącznik wycieraczki szyby przedniej	-	KR12C Przełącznik sterujący prędkością wycieraczek szyby przedniej, M75 Silnik wycieraczki szyby przedniej
02	PRĘDKOŚĆ PRZ_WYCIERACZKI	KR12C Przełącznik sterujący prędkością wycieraczek szyby przedniej	-	M75 Silnik wycieraczki szyby przedniej
Przełączniki typu HC-Micro				
10	URUCHAMIANIE	KR27 Przełącznik rozrusznika	-	M75 Silnik wycieraczki szyby przedniej
Przełączniki typu U-Micro				
05	NIEUŻYWANE	--	--	Nie używane
06	POMPA PALIWA	Przełącznik pompy paliwa KR23A	--	Nie używane
11	SPRZĘGŁO AC	KR29 Przełącznik sprzęgła sprężarki układu klimatyzacji	-	Q2 Sprzęgło sprężarki układu klimatyzacji

12	ŚW_DROGOWE	Przełącznik świateł drogowych KR48	-	ŚW_DROGOWE LEWE/F17UA, ŚW_DROGOWE PRAWE/F18UA
Przełączniki typu MINI				
03	ODSZR_TYLNÝ	KR5 Przełącznik odmgławiacza tylnego	--	ODSZR SZ_TYLNÝ/F22UA, F27UA
04	JAZDA/ROZRUCH	KR74 Przełącznik położenia Jazda zapłonu	--	F34UA, F35UA, F36UA, F37UA, POMPA PALIWA/F39UA
08	WENT_CHŁ K3	KR20D Przełącznik dużej prędkości dmuchawy chłodzącej	-	Silnik wentylatora chłodzącego G10
09	UKŁ_NAPĘD	Przełącznik zespołu napędowego KR75	-	F40UA, ECM_3/F41UA, ECM_4/F42UA, ECM_1/F43UA, WTRYSKIWACZ/F44UA, CEWKA/F45UA
13	WENT_CHŁ K1	KR20C Przełącznik małej prędkości wentylatora chłodzącego	--	Silnik wentylatora chłodzącego G10
Zalecenie: Przełączniki wymienione poniżej są przełącznikami nienaprawialnej płyty obwodów drukowanych i stanowią wewnętrzną część bloku.				
--	--	Przełącznik klaksonu KR3	-	SYGN_DŹWIĘKOWY/F16UA
--	--	Przełącznik przedniego światła przeciwmgielnego KR46	-	PRZ_PRZECIWMG/F19UA
--	--	KR7 Przełącznik wycieraczki szyby tylnej	--	Silnik wycieraczki tylnej M45
--	--	Przełącznik pompy spryskiwacza szyby przedniej KR11	-	G24 Pompa spryskiwacza przedniej szyby
--	--	Przełącznik pompy płynu spryskiwacza szyby tylnej KR6	-	G24 Pompa spryskiwacza przedniej szyby