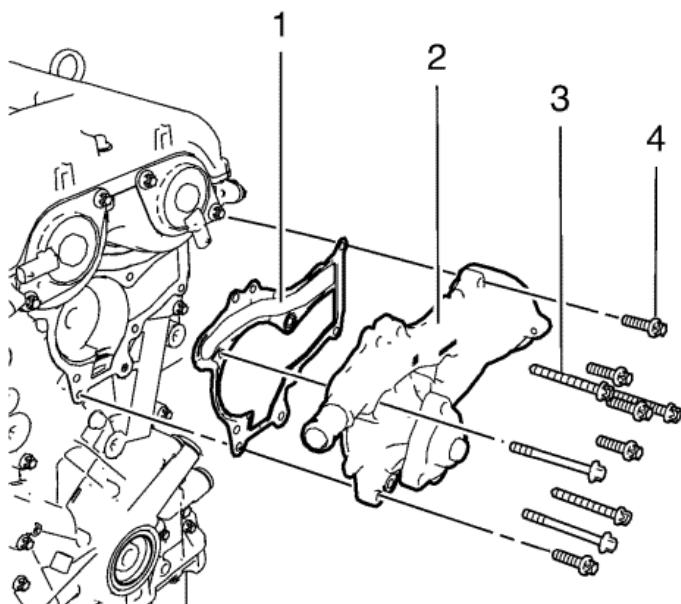




Montaż pompy wodnej

1. Wyczyścić powierzchnie uszczelniające.



2. Zamontować pompę wodną (2) oraz nową uszczelkę (1) pompy wodnej.

Ostrzeżenie: Przejdź do [Ostrzeżenie dotyczące elementów mocujących](#) w rozdziale Wstęp.

3. Zamontować 5 krótkich śrub (4) pompy wodnej oraz 5 długich śrub (3) pompy wodnej, oraz dokręcić je na krzyż momentem **8 N·m (71 funt cal)**.