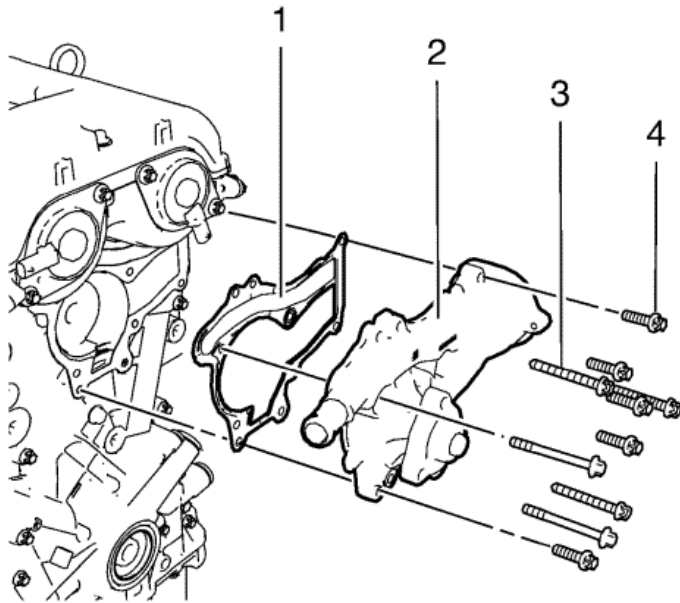




## Demontaż pompy wodnej



1. Wymontować 5 krótkich śrub (4) pompy wodnej oraz 5 długich śrub (3) pompy wodnej.
2. Wymontować pompę wodną (2).
3. Wymontować uszczelkę pompy wodnej (1).