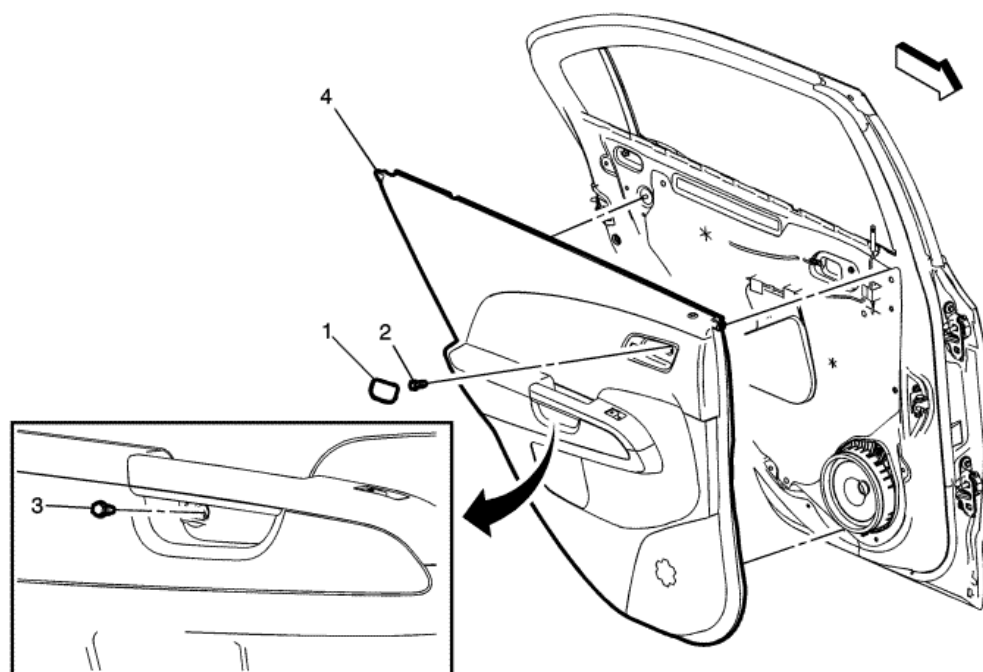




## Wymiana pokrycia bocznych drzwi tylnych -- Sedan



Objaśnienie	Nazwa części składowej
1	Zaślepka śruby klamki wewnętrznej bocznych drzwi tylnych
2	Element mocujący klamki wewnętrznej bocznych drzwi tylnych <b>Ostrzeżenie:</b> Przejdź do <a href="#">Ostrzeżenie dotyczące elementów mocujących</a> w rozdziale Wstęp. <b>Procedura</b> Wyciągnąć do tyłu klamkę w celu zdjęcia nasadki. Odblokować za pomocą odpowiedniego narzędzia.
3	Element mocujący pokrycia bocznych drzwi tylnych <b>Procedura</b> Za pomocą małego śrubokręta z końcówką płaską otworzyć zaślepkę w pokryciu bocznych drzwi tylnych, aby uzyskać dostęp do elementu mocującego.
4	Zespół pokrycia bocznych drzwi tylnych <b>Procedura</b> 1. Do zdjęcia pokrycia wykończeniowego drzwi użyć odpowiedniego narzędzia z tworzywa sztucznego. 2. Wypchnąć do góry przewód zabezpieczenia zamka drzwi w celu rozłączenia. 3. Odłączyć przyłącze elektryczne.