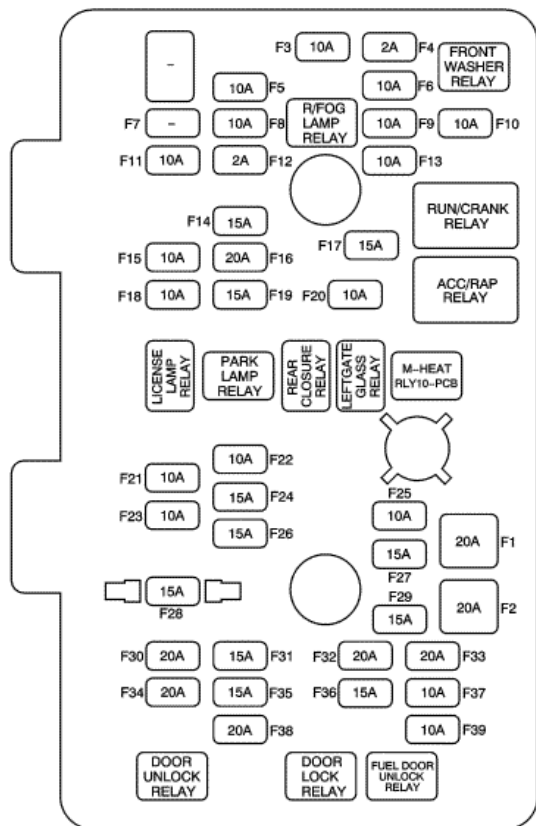


Blok bezpieczników X51A - etykieta tablicy rozdzielczej



Blok bezpieczników X51A - etykieta tablicy rozdzielczej, zastosowanie

Nie.	Nazwa urządzenia na etykiecie	Nazwa przypisana do urządzenia	Wartości znamionowe	Oznaczenie
Bezpieczniki				
1	MODUŁ BCM (OŚW. WEWN.) Bezpiecznik TRLR FOG	Bezpiecznik F1DA	20A	K7 Pomocniczy moduł elektroniczny nadwozia (UTJ), K9 Moduł elektroniczny nadwozia, X88 Przyłącze przyczepy (V2S)
2	Bezpiecznik SDM (BATT)	Bezpiecznik F2DA	10A	K36 Moduł diagnostyczno-czujnikowy pneumatycznego systemu bezpieczeństwa biernego
3	Bezpiecznik BCM (VBATT)	Bezpiecznik F3DA	10A	K9 Moduł sterujący nadwozia
4	Bezpiecznik RR FOG	Bezpiecznik F4DA	15A	E29R Światło przeciwmgłowe - tylne (pojazdy z krótkim rozstawem osi z T79) lub E29LR Światło przeciwmgłowe - lewe, tylne lub E29RR Światło przeciwmgłowe - prawe, tylne (pojazdy z długim rozstawem osi z T79)
5	Bezpiecznik AWD/VENT	Bezpiecznik F5DA	15A	K47 Moduł sterujący sprzęgła tylnego mechanizmu różnicowego (F46), Q13 Elektromagnetyczny zawór odpowietrzania pochłaniacza par paliwa (NQU)
6	Bezpiecznik IPC	Bezpiecznik F6DA	10A	P16 Zestaw wskaźników
7	Bezpiecznik TRLR BATT	Bezpiecznik F7DA	30A	X88 Przyłącze przyczepy (V92/V2S)
8	Bezpiecznik BCM (DIMMER)	Bezpiecznik F8DA	15A	K9 Moduł sterujący nadwozia
9	Bezpiecznik TRLR	Bezpiecznik F9DA	20A	KR61 Przekaznik świateł cofania przyczepy, KR64L Przekaznik kierunkowskazów przyczepy - lewa strona i KR64R Przekaznik kierunkowskazów przyczepy - prawa strona (V92)
10	Bezpiecznik FRT WSR	Bezpiecznik F10DA	20A	G24 Pompa spryskiwacza przedniej szyby
11	Bezpiecznik zapasowy	Bezpiecznik F11DA	--	Nie używane

12	Bezpiecznik CIM	Bezpiecznik F12DA	10A	Nie używane
13	Bezpiecznik PWR/MODING	Bezpiecznik F14DA	2A	S39 Wyłącznik zapłonu
14	Bezpiecznik RVS/HVAC/DLC	Bezpiecznik F15DA	15A	K89 Moduł sterujący immobilizera
15	Bezpiecznik DRL	Bezpiecznik F16DA	15A	E4C Lampa świateł dziennych - lewa (duży rozstaw osi z T3N, bez V8A)
16	Bezpiecznik AMP	Bezpiecznik F18DA	30A	Wzmacniacz audio T3
17	Bezpiecznik RADIO	Bezpiecznik F19DA	15A	Radioodbiornik A11
18	Bezpiecznik BCM (STOP)	Bezpiecznik F20DA	15A	K9 Moduł sterujący nadwozia
19	Bezpiecznik FSCM/VENT SOL	Bezpiecznik F21DA	20A	Moduł sterujący pompy paliwa K27
20	Bezpiecznik STR/WHL SW	Bezpiecznik F23DA	2A	S70L Przełącznik sterujący na kole kierownicy - lewy, S70R Przełącznik sterujący na kole kierownicy - prawy
21	Bezpiecznik BCM (TRN SIG)	Bezpiecznik F24DA	15A	K9 Moduł sterujący nadwozia
22	Bezpiecznik HTD SEAT PWR	Bezpiecznik F25DA	20A	P19AC Głośnik niskotonowy subwoofer (U88)
23	Bezpiecznik L/GATE	Bezpiecznik F26DA	10A	K29D Moduł sterujący ogrzewania siedzenia - Kierowca (C37) lub K29P Moduł sterujący ogrzewania siedzenia pasażera (C38)
24	Bezpiecznik RUN2	Bezpiecznik F27DA	10A	B108 Czujnik jakości powietrza, K33 Moduł sterowania układem HVAC, KR32A Przełącznik wysokiej prędkości obrotowej silniczka dmuchawy (C60), KR83A Przełącznik 1 elektrycznej nagrzewnicy dodatkowej
25	Bezpiecznik HEATING MAT SW	Bezpiecznik F28DA	20A	S32D Wyłącznik podgrzewania siedzenia kierowcy (pojazdy z kierownicą po lewej stronie) S32P Wyłącznik podgrzewania siedzenia pasażera (pojazdy z kierownicą po prawej stronie)
26	Bezpiecznik SSPS	Bezpiecznik F29DA	10A	K28 Moduł sterowania poziomowaniem reflektorów (pojazdy z krótkim rozstawem osi z T4F), K43 Moduł sterujący wspomaganego układu kierowniczego (NV8), M29L Element nastawczy regulacji lewego reflektora (pojazdy z krótkim rozstawem osi z T4F) oraz M29R Element nastawczy regulacji prawego reflektora (pojazdy z krótkim rozstawem osi z T4F)
27	Bezpiecznik AUDIO KEY CAPTURE	Bezpiecznik F30DA	10A	B81B Czujnik pozycji Park (KB7)
28	Bezpiecznik BCM (CTSY)	Bezpiecznik F31DA	15A	K9 Moduł sterujący nadwozia
29	Bezpiecznik RUN/CRANK	Bezpiecznik F33DA	15A	B75B Czujnik masowego przepływu powietrza/temperatury powietrza dolotowego (LNP/LNQ), K20 Moduł sterujący silnika, KR28 Przełącznik pompy podciśnieniowej (LF1), Q8 Zespół elektromagnetycznego zaworu sterującego (MX0)
30	Bezpiecznik CLSTR	Bezpiecznik F34DA	10A	KR57 Przełącznik tylnej lampy przeciwmgłowej (T79), P14 Wskaźnik wyłączenia poduszki powietrznej pasażera (C99), P16 Zestaw wskaźników, P17 Moduł wyświetlacza informacyjnego (duży rozstaw osi z C68 bez UCS), S48A Przełącznik wielofunkcyjny w tablicy rozdzielczej (TFM/TFN)
31	WTYK APO (TYLNA PRZESTRZEŃ ŁADUNKOWA)	Bezpiecznik F35DA	20A	X80C Gniazdo zasilania akcesoriów - przedział ładunkowy
32	Bezpiecznik FSCM	Bezpiecznik F36DA	10A	K27 Moduł sterujący pompy paliwa (LE5/LE9/LF1)
33	Bezpiecznik SDM (IGN_1)	Bezpiecznik F37DA	10A	K36 Moduł diagnostyczno-czujnikowy pneumatycznego systemu bezpieczeństwa biernego
34	Bezpiecznik BCM (PRK/TRN)	Bezpiecznik F38DA	15A	K9 Moduł sterujący nadwozia
35	Bezpiecznik ISRVM/RCM	Bezpiecznik F39DA	5A	A10 Wewnętrzne lustro wsteczne, P4 Syrena alarmowa (UTJ)
36	Bezpiecznik XBCM	Bezpiecznik F40DA	10A	K7 Pomocniczy moduł elektroniczny nadwozia (UTJ), X88 Przyłącze przyczepy (V2S bez UTJ)
37	Bezpiecznik OSRVM	Bezpiecznik F41DA	2A	S48A Przełącznik wielofunkcyjny w tablicy rozdzielczej (mały rozstaw osi z DMA), S48C Przełącznik wielofunkcyjny 1 w tablicy rozdzielczej (duży rozstaw osi), S52 Przełącznik zewnętrznego lusterka wstecznego
38	Bezpiecznik LOGISTIC MODE	F42DA Bezpiecznik	10A	B67 Ultradźwiękowy czujnik wtargnięcia (UTJ), K41 Moduł sterujący przedniego i tylnego układu wspomaganie parkowania (mały rozstaw osi z UFR), P4 Syrena alarmowa (UTJ), P6 Zegar (duży rozstaw osi), S48A Przełącznik wielofunkcyjny w tablicy rozdzielczej (mały rozstaw osi)

39	Bezpiecznik F/DOOR LOCK	Bezpiecznik F44DA	15A	KR94 Przekąźnik elementu nastawczego zwalniania blokady pokrywy wlewu paliwa (AF8 z V68)
40	Bezpiecznik DR/LCK	F45DA Bezpiecznik	20A	KR90 przekąźnik odblokowania drzwi, KR97 przekąźnik zamka drzwi
41	Bezpiecznik S/ROOF/FOLDING MIRROR	Bezpiecznik F46DA	10A	K61 Moduł sterowania dachem otwieranym (DF5) i K96 Moduł sterowania lusterkiem (DLR lub DMA)
42	Bezpiecznik CIGAR	Bezpiecznik F47DA	20A	E32F Gniazdo zapalniczki - przednie
43	Bezpiecznik APO JACK (CONSOLE)	Bezpiecznik F48DA	20A	Gniazdo zasilania akcesoriów X80H - konsola środkowa
44	Bezpiecznik S/ROOF BATT	F51DA Bezpiecznik	20A	K61 Moduł sterujący dachu otwieranego (CF5)
45	Bezpiecznik HVAC BLWR	Bezpiecznik F52DA	40A	M8 Silnik dmuchawy
46	Bezpiecznik DRVR PWR SEAT	F53DA Bezpiecznik	30A	S64D Włłącznik urządzenia nastawczego siedzenia kierowcy (AH5), X99 Przyłącze fabryczne siedzenia sterowanego elektrycznie (AH5)
47	Bezpiecznik DRV PWR WNDW	Bezpiecznik F54DA	20A	M74D Silnik szyby kierowcy, S79D Przełącznik szyby kierowcy
48	Bezpiecznik PASS PWR WNDW	Bezpiecznik F55DA	30A	M74LR Silnik szyby lewej tylnej (A31), M74P Silnik szyby pasażera (A31), M74RR Silnik szyby prawej tylnej (A31), S79D Przełącznik szyby kierowcy, S79P Przełącznik szyby pasażera
49	Bezpiecznik zapasowy	Bezpiecznik F56DA	--	Nie używane
50	Bezpiecznik zapasowy	Bezpiecznik F57DA	--	Nie używane

Przekąźniki

51	Przekąźnik CIGAR/APO JACK RLY	KR70 Przekąźnik zasilania pomocniczego	--	Nie używane
52	Przekąźnik RUN RLY	KR74 Przekąźnik położenia Jazda zapłonu	-	Bezpieczniki F27DA RUN2, F28DA HEATING MAT SW, F29DA SSPS oraz F52DA HVAC BLWR
53	Przekąźnik RUN/CRANK RLY	Przekąźnik główny zapłonu KR73	-	Bezpieczniki F33DA, F34DA, F36DA, F37DA, F39DA, 40DA i R1DA Dioda sprężarki układu klimatyzacji
54	Przekąźnik ACC/RAP RLY	KR76 przekąźnik podtrzymania zasilania akcesoriów	-	Bezpieczniki F30DA, F41DA, F46DA, F47DA, F48DA, F54DA, F41DA, F55DA,
55	DIODA PWR	Dioda sprężarki klimatyzacji R1DA	5A	B67 Ultradźwiękowy czujnik wtargnięcia (UTJ), K41 Moduł sterujący przedniego i tylnego układu wspomaganie parkowania (mały rozstaw osi z UFR), P4 Syrena alarmowa (UTJ), P6 Zegar (duży rozstaw osi), S48A Przełącznik wielofunkcyjny w tablicy rozdzielczej (mały rozstaw osi)

Ważne: Przekąźniki wymienione poniżej są przekąźnikami nienaprawialnej płyty obwodów drukowanych i stanowią wewnętrzną część bloku

-	Przekąźnik pompy przedniego spryskiwacza PCB	Przekąźnik pompy spryskiwacza szyby przedniej KR11	-	Bezpiecznik F10DA FRT WSR
-	Przekąźnik DRL PCB	KR42 Przekąźnik świateł dziennych	-	Bezpiecznik F16DA DRL
-	Przekąźnik RR FOG PCB	KR57 Przekąźnik tylnego światła przeciwmgłowego	-	F4DA Bezpiecznik RR FOG
-	Przekąźnik TRAILER BU PCB	KR61 Przekąźnik światła cofania przyczepy	-	Przyłącze przyczepy X88
-	Przekąźnik TRAILER TURN LH PCB	KR64L Przekąźnik kierunkowskazów przyczepy - lewa strona	-	Przyłącze przyczepy X88
-	Przekąźnik TRAILER TURN RH PCB	KR64R Przekąźnik kierunkowskazów przyczepy - prawa strona	-	Przyłącze przyczepy X88
-	Przekąźnik DOOR UNLOCK PCB	KR90 Przekąźnik odblokowania drzwi	-	M14D Element nastawczy zamka drzwi kierowcy, M14P Element nastawczy zamka drzwi pasażera, M14LR Element nastawczy zamka lewych tylnych

			drzwi, M14RR Element nastawczy zamka prawych tylnych drzwi, A23C zespół zamka drzwi tyłu nadwozia
-	Przełącznik F/DR LK PCB	Przełącznik elementu nastawczego odblokowywania klapy wlewu KR94	A23D Zespół zatrasku drzwi kierowcy, M97 Element nastawczy klapy wlewu paliwa
-	Przełącznik LIFT GLASS PCB	KR95A Przełącznik zwalnający drzwi tyłu nadwozia	F26DA Bezpiecznik L/GATE
-	Przełącznik DOOR LOCK PCB	Przełącznik zamka drzwi KR97	M14D Element nastawczy zamka drzwi kierowcy, M14P Element nastawczy zamka drzwi pasażera, M14LR Element nastawczy zamka lewych tylnych drzwi, M14RR Element nastawczy zamka prawych tylnych drzwi, A23C zespół zamka drzwi tyłu nadwozia
-	DRV Przełącznik podwójnego blokowania drzwi	KR97D Przełącznik zablokowania drzwi kierowcy	A23D Zespół zapadki drzwi - drzwi kierowcy
-	Przełącznik DEAD LOCKS PCB	KR114 Przełącznik zabezpieczający zamka drzwi	KR90 Przełącznik odblokowania drzwi i przełącznik zabezpieczenia zamka drzwi

© Copyright Chevrolet Wszelkie prawa zastrzeżone