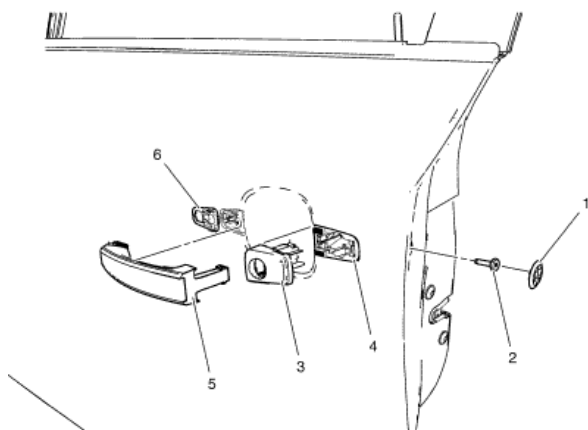




## Wymiana uchwyty klamki zewnętrznej bocznych drzwi przednich



Objaśnienie	Nazwa części składowej
1	Korek dostępowy <b>Procedura</b> W celu wymontowania użyć plastikowego narzędzia z płaskim ostrzem.
2	Śruba klamki zewnętrznej bocznych drzwi przednich <b>Ostrzeżenie:</b> Przejdź do <a href="#">Ostrzeżenie dotyczące elementów mocujących</a> w rozdziale Wstęp. <b>Dokręcić</b> 9 N·m (80 funt-cal)
3	Nakładka klamki wewnętrznej drzwi przednich
4	Uszczelka nakładki klamki wewnętrznej drzwi przednich
5	Klamka zewnętrzna drzwi przednich <b>Procedura</b> 1. Pociągnąć klakę zewnętrzną do tyłu, aby wyjąć ją z wewnętrznej obudowy. 2. Odłączyć przyłącze systemu biernego otwierania i uruchomienia pojazdu, jeśli wyposażono.
6	Uszczelka klamki zewnętrznej drzwi przednich <b>Procedura</b> Sprawdzić zamek, bębenek zamka i ustawienie klamki. Przejdź do <a href="#">Ustawianie drążka uchwyty klamki zewnętrznej bocznych drzwi przednich</a> .