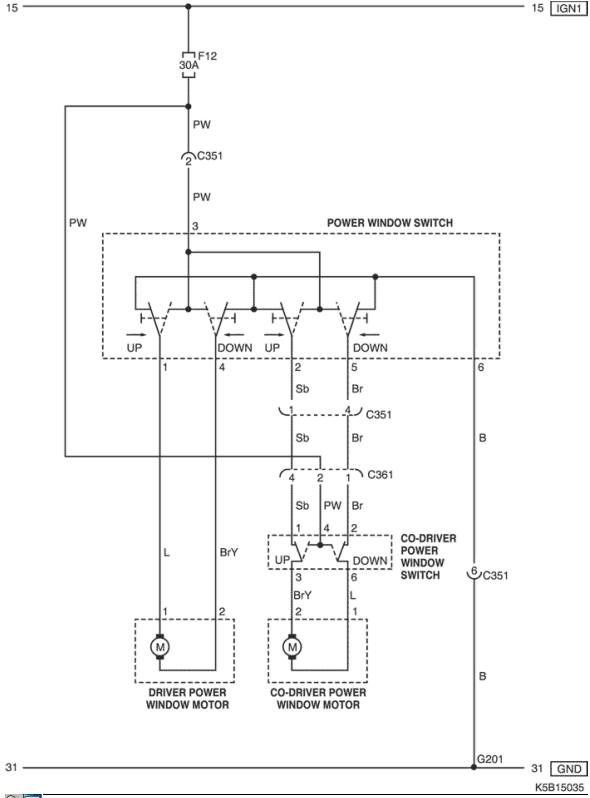




19 . OBWÓD ELEKTRYCZNEGO PODNOŚNIKA SZYBY

1) OBWÓD ELEKTRYCZNEGO PODNOŚNIKA SZYBY (TYLKO PRZÓD)



a. INFORMACJA O ZŁĄCZACH

NR ZŁĄCZA (NR STYKU, KOLOR)	PODŁĄCZANIE WIĄZEK PRZEWODÓW	POZYCJA ZŁĄCZA
C351 (Styk 8, Biały)	Tablica rozdzielcza - przednie lewe drzwi	Pod lewym słupkiem A
C361 (Styk 8, Biały)	Tablica rozdzielcza - przednie prawe drzwi	Pod prawym słupkiem A
G201	Tablica rozdzielcza	Pod lewym słupkiem A

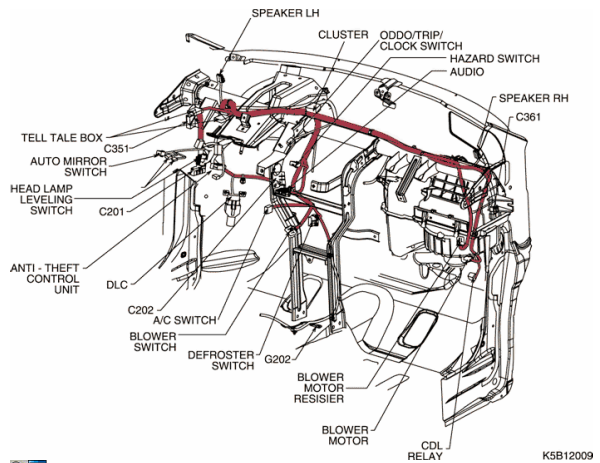
b. SYMBOL IDENTYFIKACYJNY ZŁĄCZA I NUMER POZYCJI STYKU



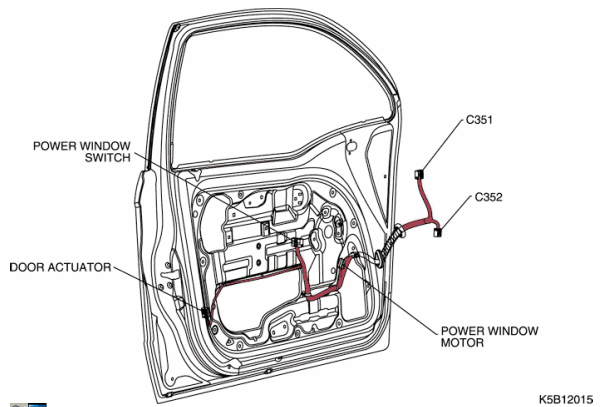
K5B1P035

c. POZYCJE ZŁĄCZY I PRZYŁĄCZY MASOWYCH

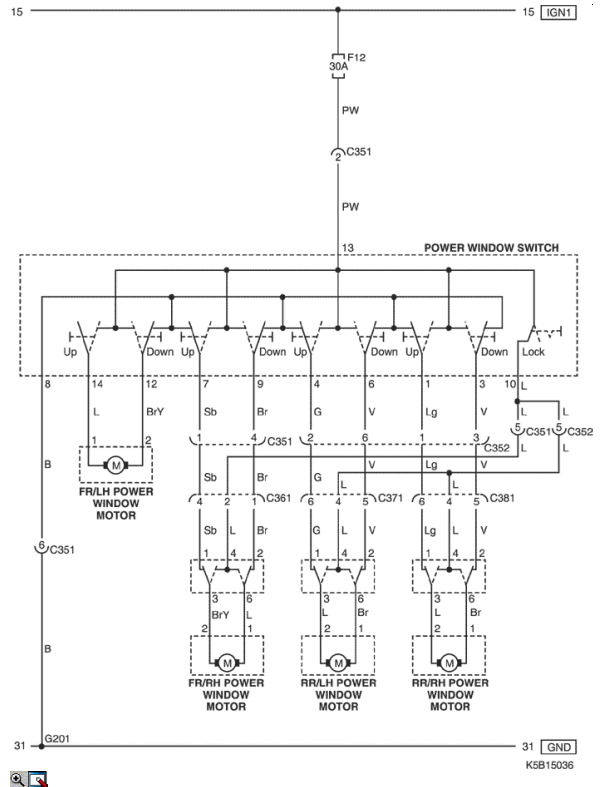
- WIĄZKA PRZEWODÓW TABLICY ROZDZIELCZEJ



• WIĄZKA PRZEWODÓW PRZEDNICH DRZWI



2) OBWÓD ELEKTRYCZNEGO PODNOŚNIKA SZYBY (PRZÓD I TYŁ)

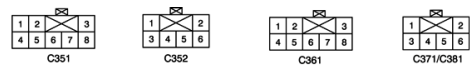


a. INFORMACJA O ZŁĄCZACH

NR ZŁĄCZA (NR STYKU, KOLOR)	PODŁĄCZANIE WIĄZEK PRZEWODÓW	POZYCJA ZŁĄCZA
C351 (Styk 8, Biały)	Tablica rozdzielcza - przednie lewe drzwi	Pod lewym słupkiem A
C352 (Styk 6, Biały)	Podłoga - przednie lewe drzwi	Pod lewym słupkiem A
C361 (Styk 8, Biały)	Tablica rozdzielcza - przednie prawe drzwi	Pod prawym słupkiem A
C371 (Styk 6, biały)	Podłoga - tylne lewe drzwi	Pod lewym słupkiem B

NR ZŁĄCZA (NR STYKU, KOLOR)	PODŁĄCZANIE WIĄZEK PRZEWODÓW	POZYCJA ZŁĄCZA
C381 (Styk 6, biały)	Podłoga - tylne prawe drzwi	Pod słupkiem B po prawej stronie
G201	Tablica rozdzielcza	Pod lewym słupkiem A

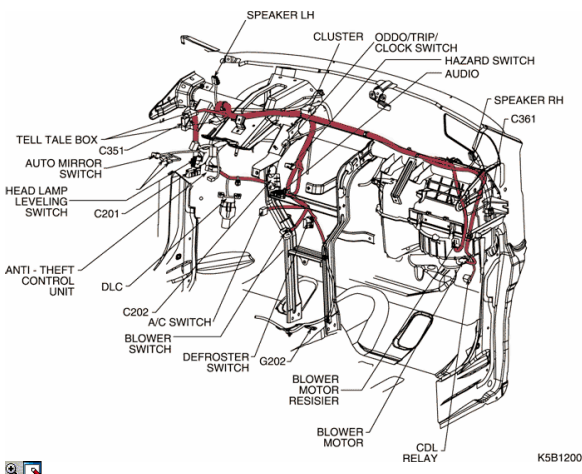
b. SYMBOL IDENTYFIKACYJNY ZŁĄCZA I NUMER POZYCJI STYKU



K5B1E036

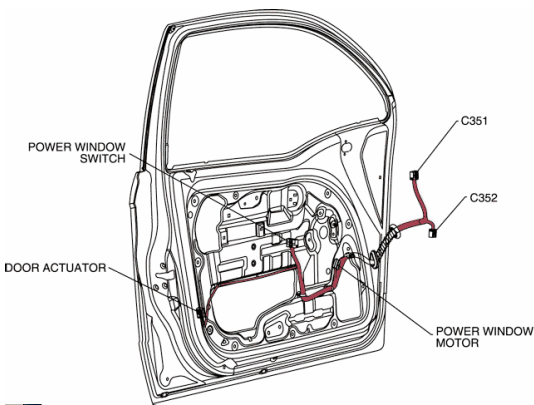
c. POZYCJE ZŁĄCZY I PRZYŁĄCZY MASOWYCH

• WIĄZKA PRZEWODÓW TABLICY ROZDZIELCZEJ



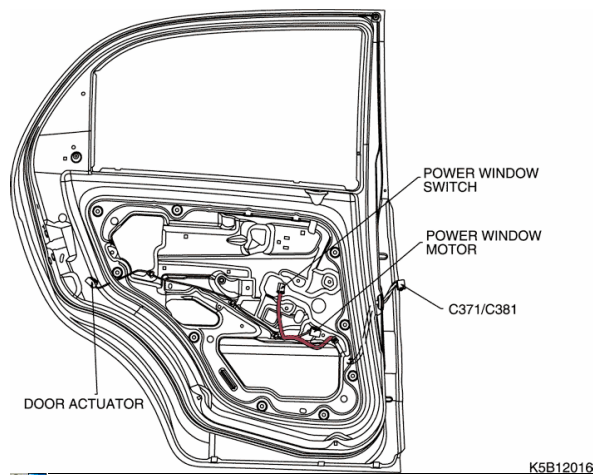
K5B12009

• WIĄZKA PRZEWODÓW PRZEDNICH DRZWI



K5B12015

• Z TYLNYMI DRZWIAMI



© Copyright Chevrolet Europe Wszelkie prawa zastrzeżone