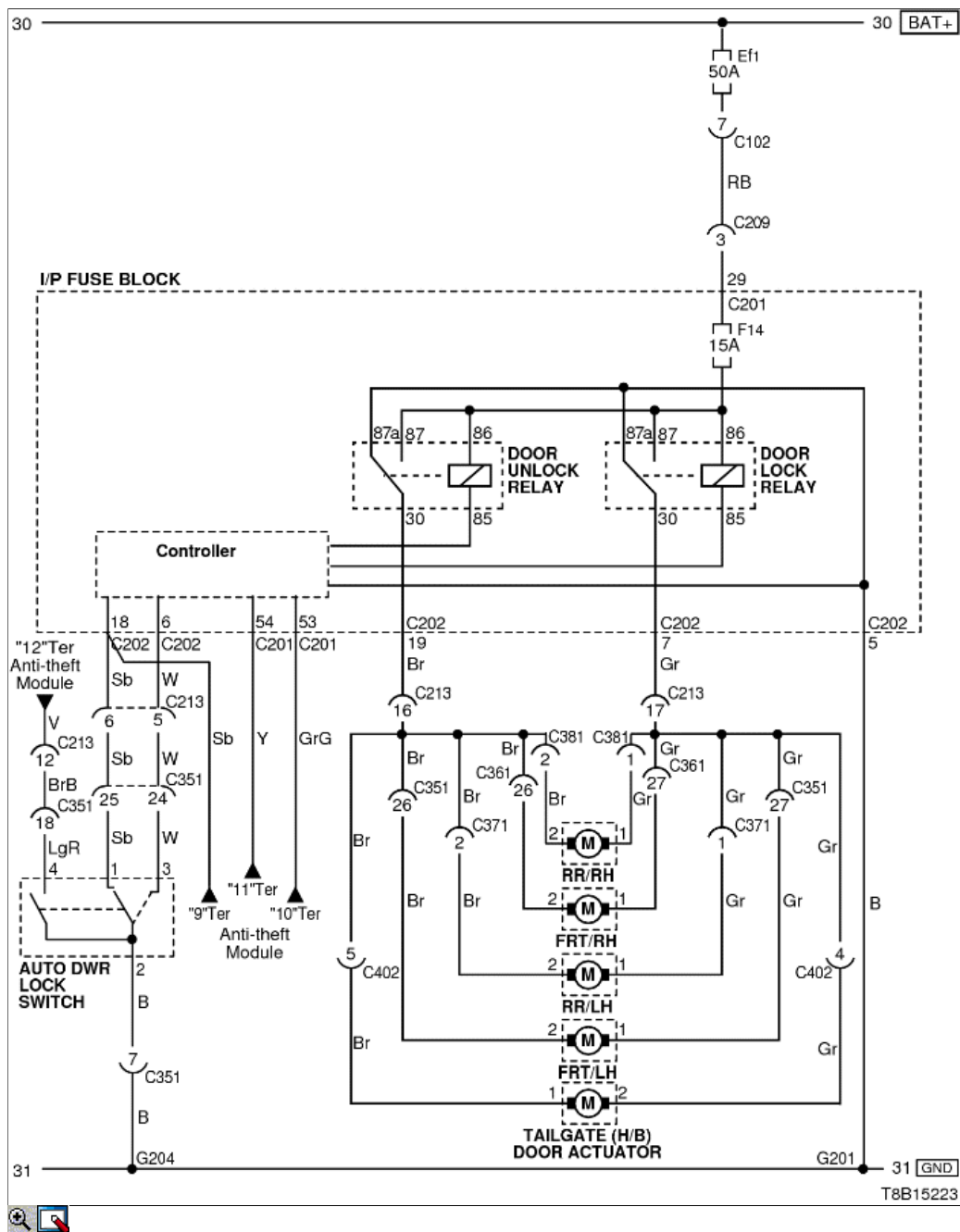




## 23. OBWÓD UKŁADU CENTRALNEGO ZAMKA

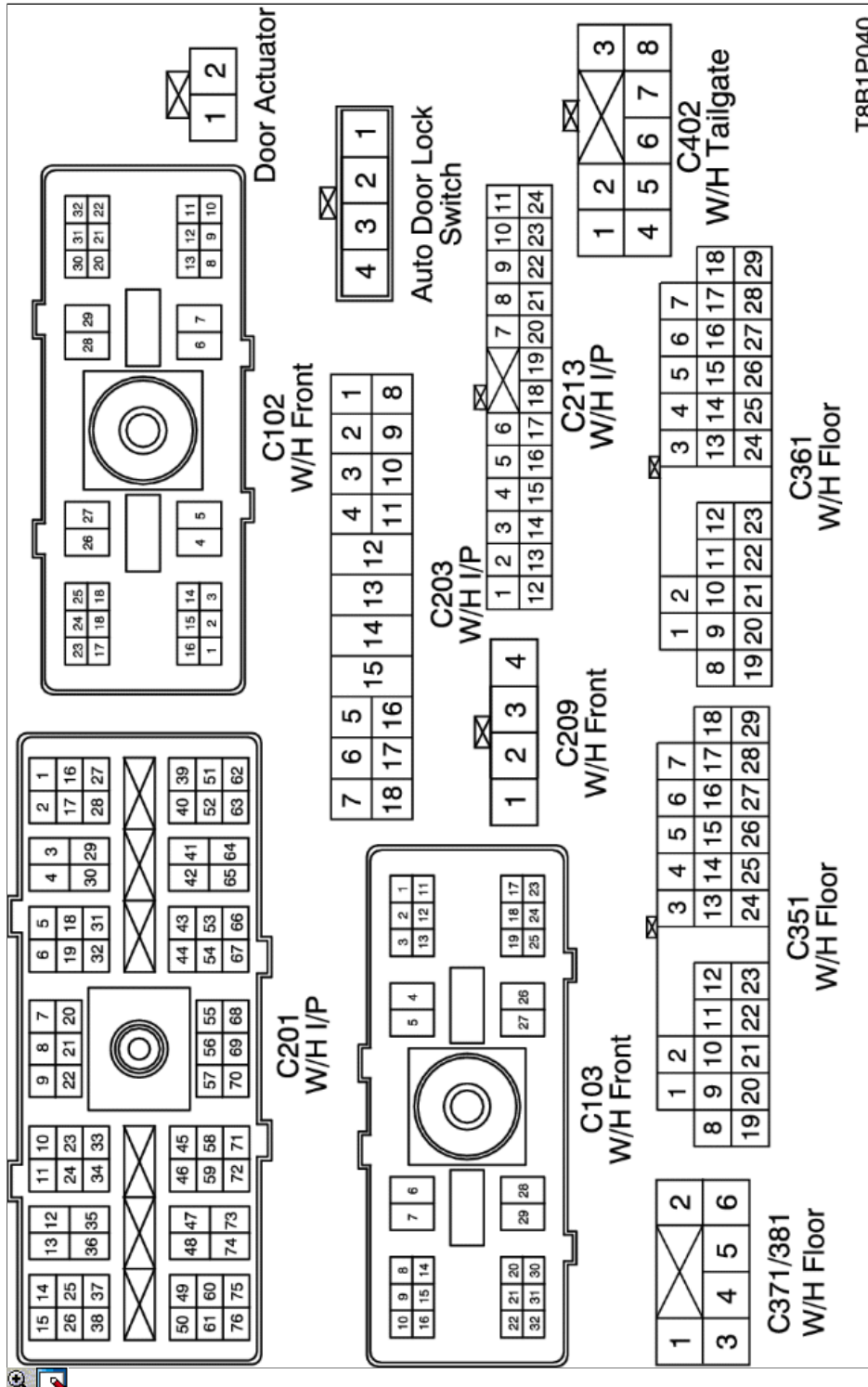


### a. INFORMACJA O ZŁĄCZACH

NR ZŁĄCZA (NR STYKU, KOLOR)	PODŁĄCZANIE WIĄZEK PRZEWODÓW	POZYCJA ZŁĄCZA
C102 (styk 32, szary)	Przód-blok bezpieczników silnika	Blok bezpieczników silnika
C201 (Styk 76, czarny)	Tablica rozdzielcza-blok bezpieczników tablicy rozdzielczej	Blok bezpieczników tablicy rozdzielczej
C202 (Styk 20, biały)	Tablica rozdzielcza-blok bezpieczników tablicy rozdzielczej	Blok bezpieczników tablicy rozdzielczej
C203 (Styk 18, biały)	Tablica rozdzielcza-blok bezpieczników tablicy rozdzielczej	Blok bezpieczników tablicy rozdzielczej

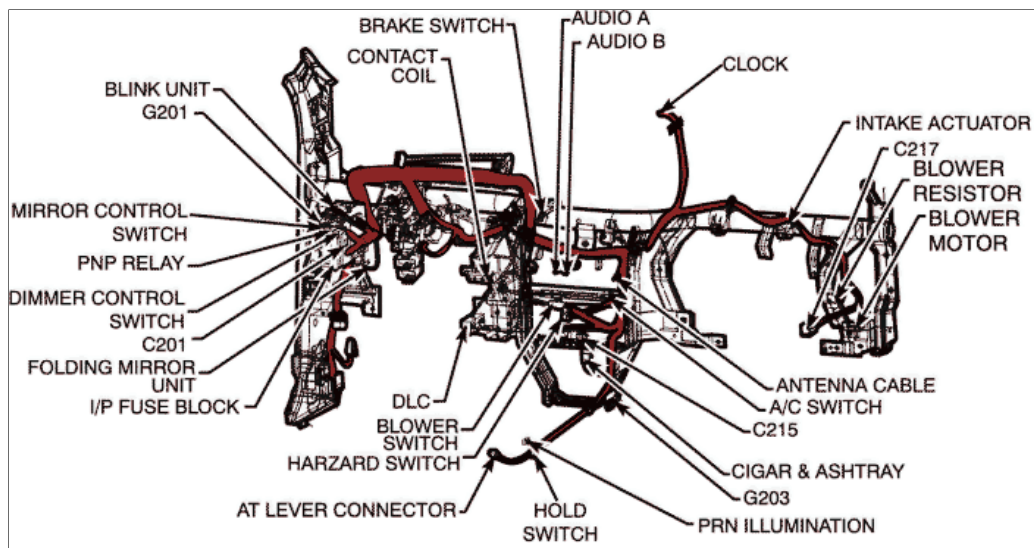
NR ZŁĄCZA (NR STYKU, KOLOR)	PODŁĄCZANIE WIĄZEK PRZEWODÓW	POZYCJA ZŁĄCZA
C209 (Styk 4, biały)	Przód - tablica rozdzielcza	Przód - TCM
C213 (Styk 24, biały)	Tablica rozdzielcza - podłoga	Pod lewym słupkiem A
C351 (Styk 29, biały)	Podłoga - przednie lewe drzwi	Pod lewym słupkiem A
C361 (Styk 29, biały)	Podłoga - przednie prawe drzwi	Pod prawym słupkiem A
C371 (Styk 6, biały)	Podłoga - tylne lewe drzwi	Pod słupkiem B po lewej stronie
C381 (Styk 6, biały)	Podłoga - tylne prawe drzwi	Pod słupkiem B po prawej stronie
C402 (Styk 8, biały)	Kłapa tylna - podłoga	Pod lewym słupkiem C
G204	Podłoga	Pod prawym słupkiem A

## b. SYMBOL IDENTYFIKACYJNY ZŁĄCZA I NUMER POZYCJI STYKU

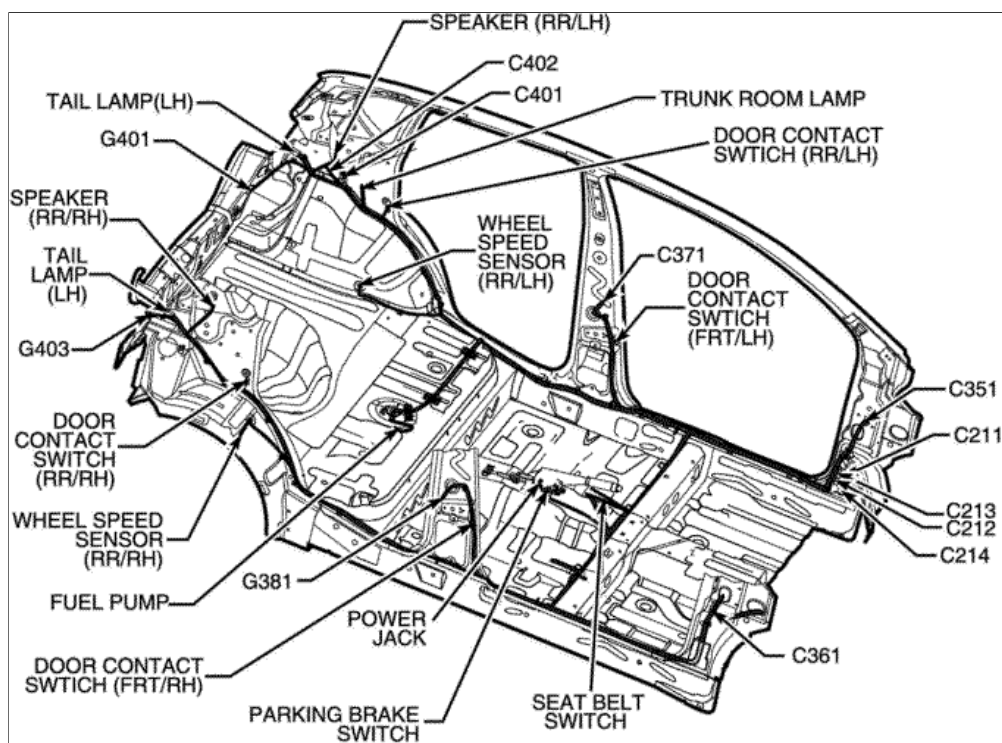


### c. POZYCJE ZŁĄCZY I PRZYŁĄCZY MASOWYCH

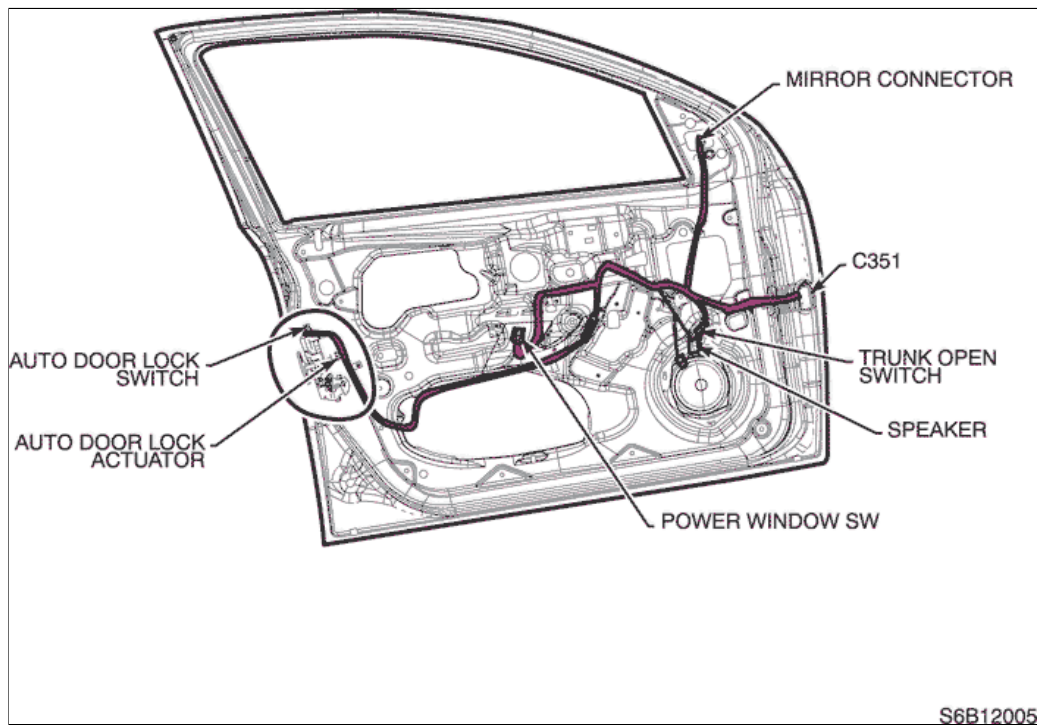
#### • Z TABLICĄ ROZDZIELCZĄ



#### • Z PODŁOGĄ



#### • WIĄZKA PRZEWODÓW PRZEDNICH DRZWI



• Z TYLNYMI DRZWIAMI

